

# ATX Mid Tower PC Case

# ZALMAN

## MS800 Series



**MS800**



**MS800 Plus**

English / 한글 / Français / Spanish

Ver. 130130

**ENGLISH**

# 1 Cautionary Notes

- 1) Please read this manual thoroughly prior to installation.
- 2) Before installing, check the components and condition of the product, and if any problem is found, contact the retailer.
- 3) Avoid inserting objects or hands into the system while it is in operation to prevent product damage and injuries.
- 4) Check the manual when connecting cables. Incorrect connections may cause short circuits leading to fire hazards.
- 5) Do not block the front intake vent or the rear exhaust vent.
- 6) Keep this unit away from heat sources, direct sunlight, water, oil, and humid environments, and place the unit on a flat, stable, vibration-free, and well-ventilated area.
- 7) Do not clean the product surface with chemicals or wet cloth. (chemicals: industrial brightener, wax, benzene, alcohol, paint thinner, mosquito repellent, aromatics, lubricant, detergent etc.)
- 8) Please wear gloves while handling this product to prevent injuries.
- 9) Product design and specifications may be revised to improve quality and performance.

Disclaimer) Zalman Tech Co., Ltd. is not responsible for any damages due to external causes, including but not limited to, improper use, problems with electrical power, accident, neglect, alteration, repair, improper installation, or improper testing.

## 2 Product Details

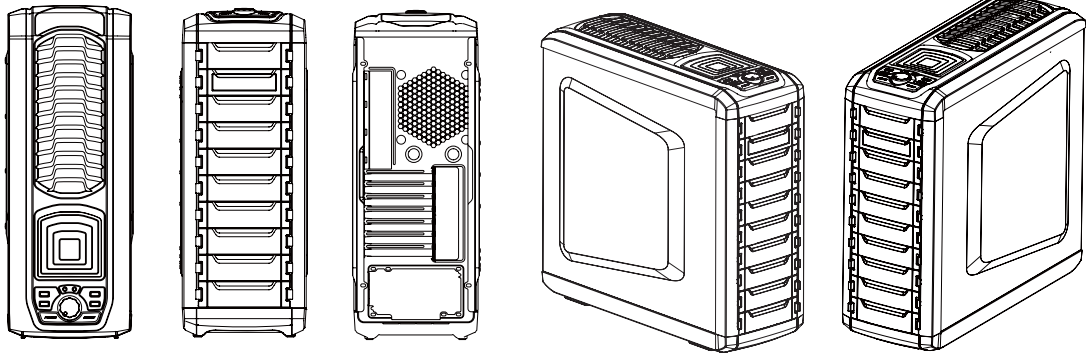
### Specification

Model Name		MS800	MS800 Plus
Type		ATX Mid Tower	
Dimensions (W x H x D)		207 X 533 X 541mm	
Weight		9kg (19.84lb)	
Materials		Plastic, Steel	
Color		Black	
Motherboard Compatibility		Standard ATX / Micro ATX	
Power supply Compatibility		Standard ATX / ATX 12V	
VGA Card		Full Size (300mm/11.8 inch)	
Drive Bays	5.25"	6	6
	3.5"	3	-
	Hot swap (3.5"/2.5")	-	3.5" Support Hot-swap x 3
	3.5"	Internal Bay 5.25"/3.5"/2.5" x 1 (3in-1)	
Cooling Components	Front	No	1 x 92mm Fan Bracket ( 1 Included)
	Rear	1 x 120mm Fan vent (1 Fan included)	
	Top	2 x 120mm Fan vent ( 1 Included, 1 optional)	2 x 120mm Fan vent ( 1 LED Fan Included, 1 optional)
	Cooling kit (Internal)	1 X 92mm Fan bracket ( 1 Included)	
	Bottom	1 x 120mm Fan vent ( 1 optional)	
Fan controller		Simultaneously Control 6	
Side Acrylic tuning		No	Yes
VGA Guide		Yes	Yes
I/O Port		Headphones x 1, Mic x 1, USB 2.0 x 2, USB 3.0 x 2	
Expansion Card Slots		7	



## (1) Product Information

MS800



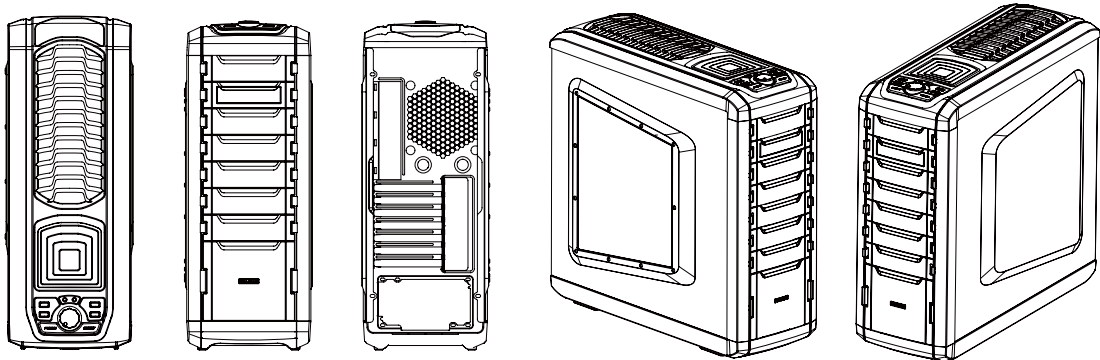
Top

Front

Rear

Side

MS800 PLUS



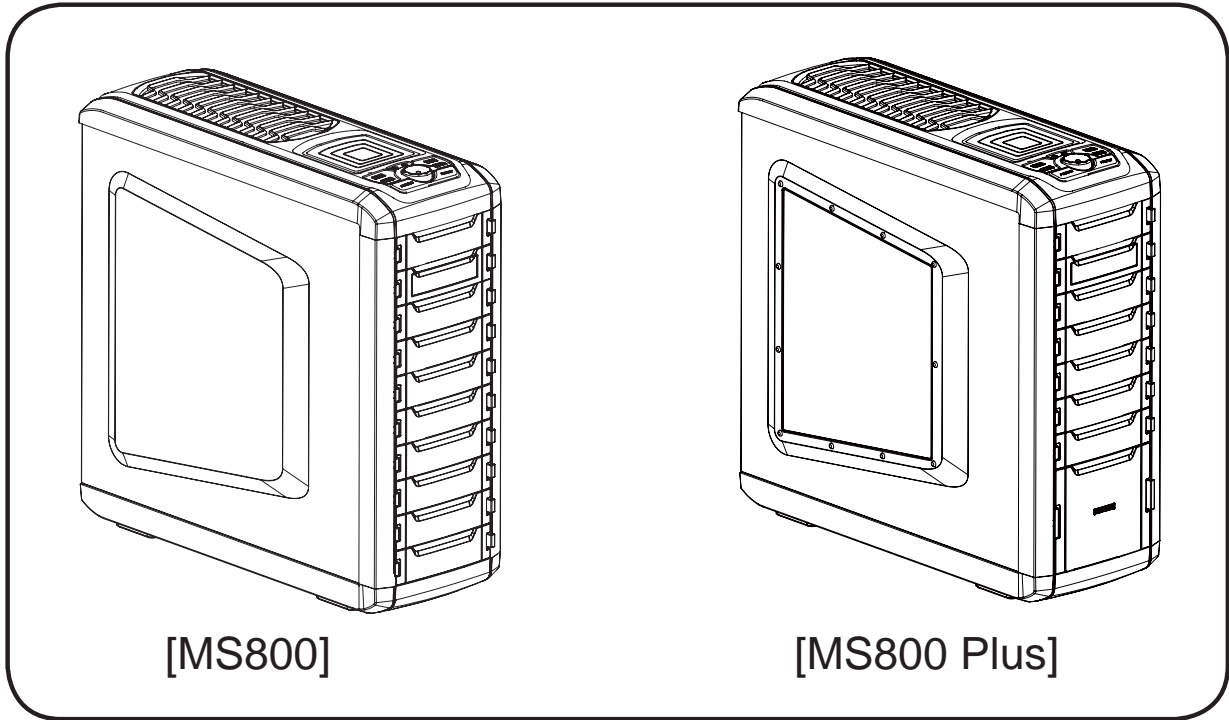
Top

Front

Rear

Side

(2) Parts

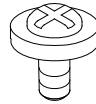


[MS800]

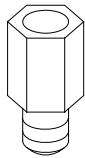
[MS800 Plus]



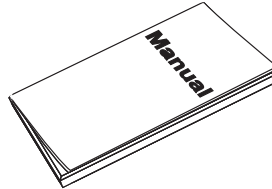
A Bolt  
(#6-32\*5mm) × 4



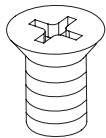
B Bolt( M3\*5mm) × 55  
[M/B, FDD, SSD, ODD]



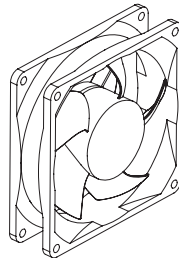
Stand-Off × 7



Manual



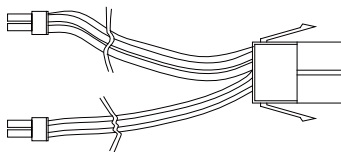
C Bolt [FAN]  
(FH Tap5\*10mm X 2)



FAN 92mm x1



VGA Guide x 1



CPU 12V Extension Cable × 1

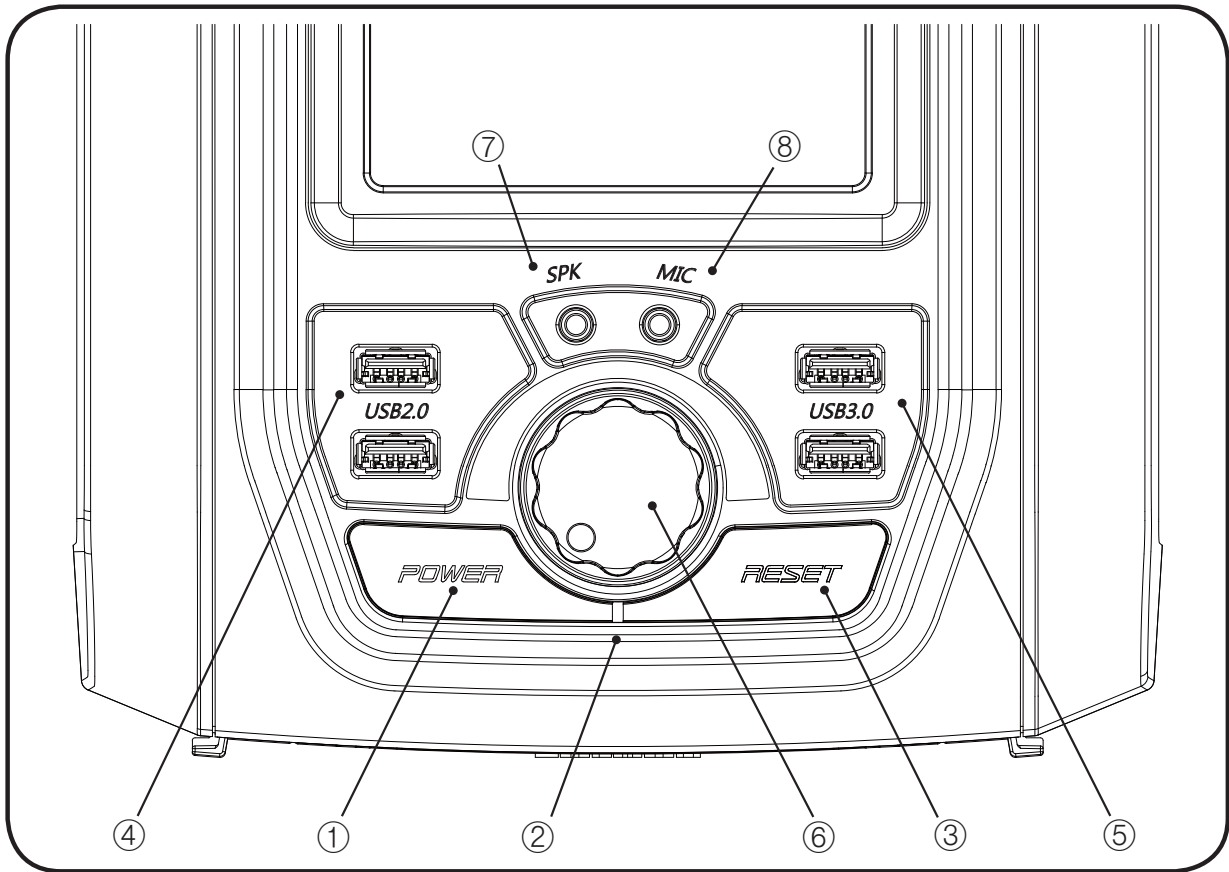


Cable Tie × 5



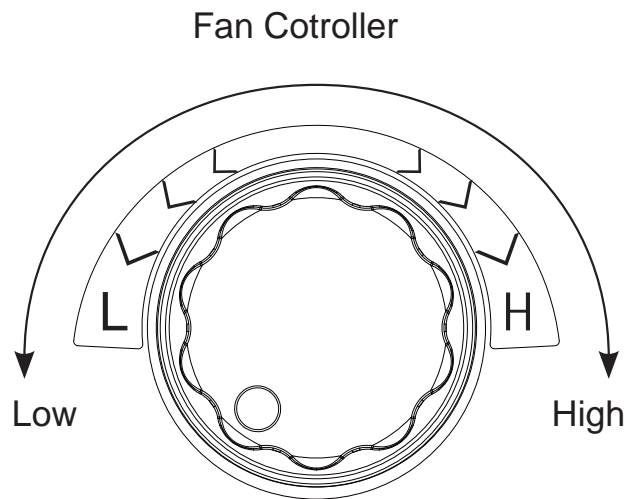
Guide Clip x 3

(3) Front I/O Ports

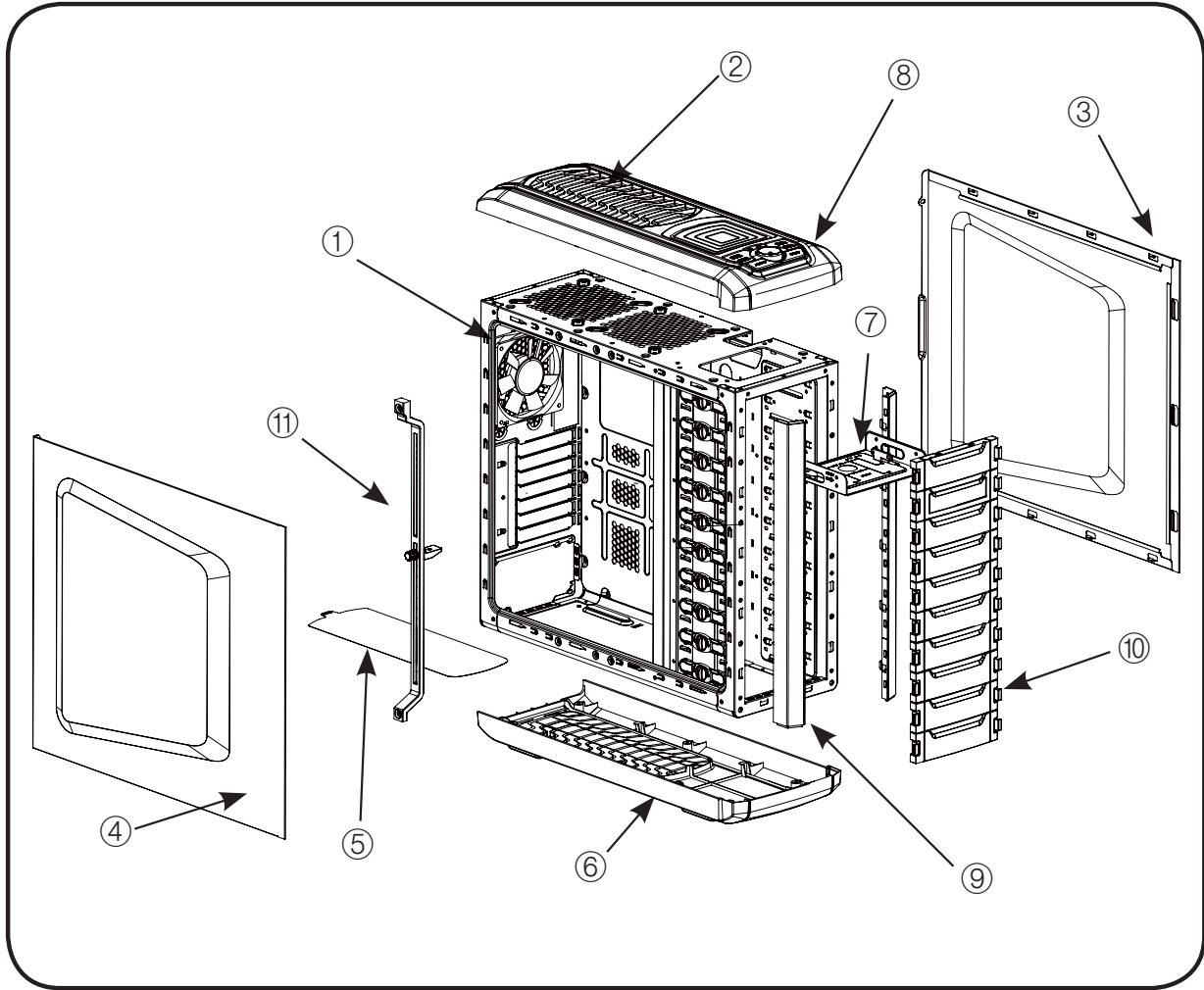


ENG

#	Part Name
①	Power Button
②	HDD LED
③	Reset Button
④	USB 2.0
⑤	USB 3.0
⑥	Fan Controller
⑦	Headphones
⑧	MIC



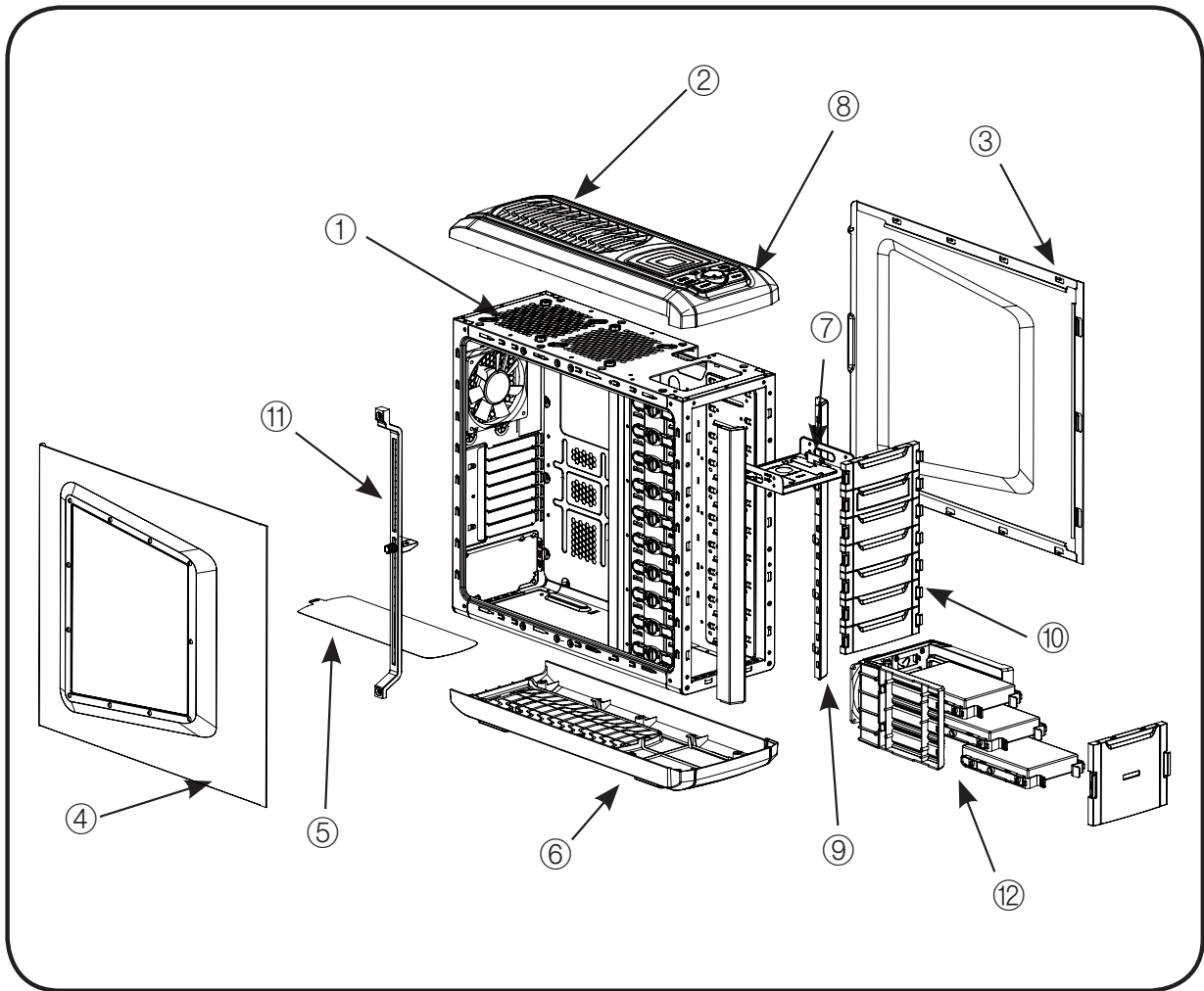
(4) Exploded View (MS800)



#	Part Name	Units	#	Part Name	Units
①	Chassis	1	⑦	3.5"/2.5" to 5.25"Tray	4
②	Top Cover	1	⑧	Front I/O Panel	1
③	Side Panel (Right)	1	⑨	Front Cover	1
④	Side Panel (Left)	1	⑩	5.25" Bay Covers	10
⑤	Fan Filter	1	⑪	VGA Guide	1
⑥	Bottom Cover	1			

\*Acrylic Side Panel is only available on the MS800 Plus.

(4) Expolded View (MS800 Plus)



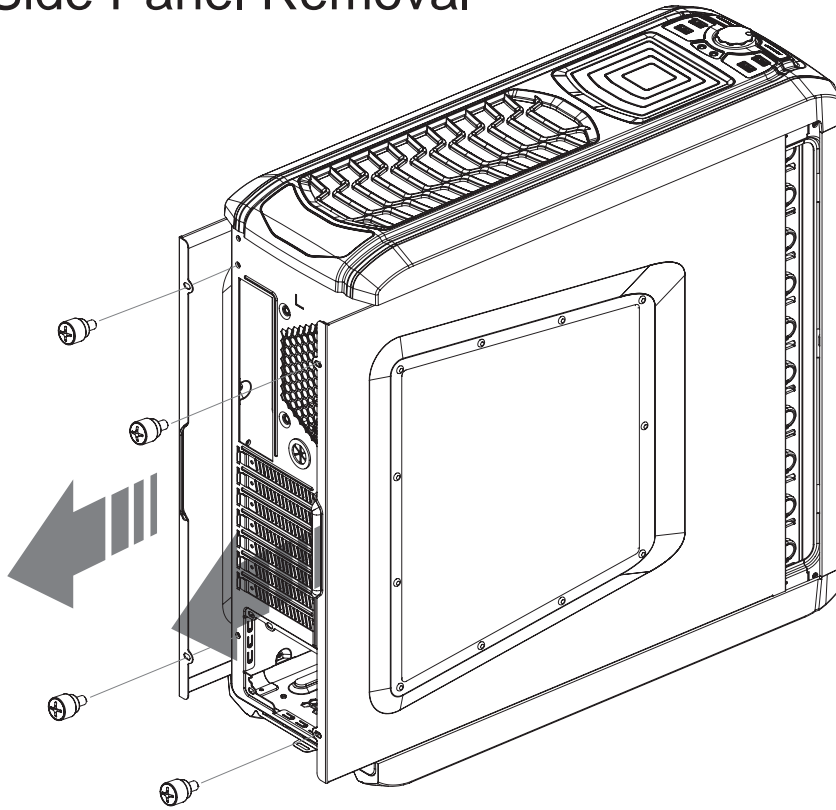
ENG

#	Part Name	Units	#	Part Name	Units
①	Chassis	1	⑦	3.5"/2.5" to 5.25"Tray (3.5" Support Hot-swap x3)	4
②	Top Cover	1	⑧	Front I/O Panel	1
③	Side Panel (Right)	1	⑨	Front Cover	1
④	Side Panel (Left)	1	⑩	5.25" Bay Covers	10
⑤	Fan Filter	1	⑪	VGA Guide	1
⑥	Bottom Cover	1	⑫	HDD Module	1 set

\*Acrylic Side Panel is only available on the MS800 Plus.

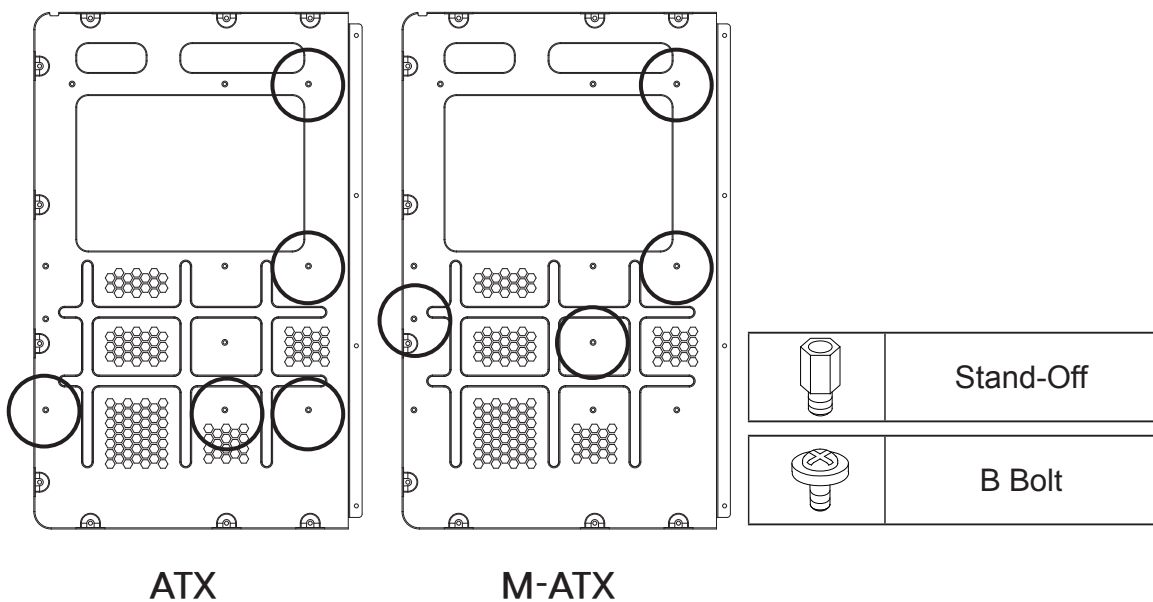
## 3 Installation

### (1) Side Panel Removal



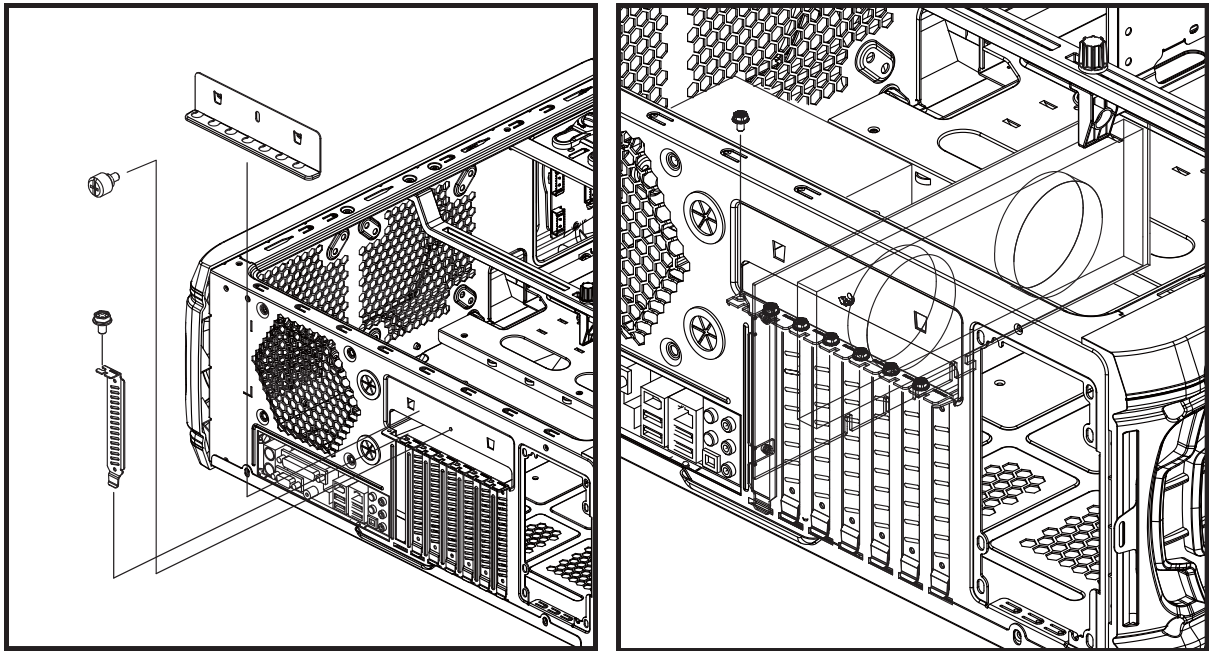
### (2) Motherboard Installation

For standard ATX motherboards, screw down five stand-offs to the case as circled on the left. For Micro ATX motherboards, screw down four stand-offs to the case as circled on the right. Then, place the motherboard on top of the stand-offs, align the motherboard mounting holes to the stand-offs, and secure the motherboard by screwing down B Bolts.



## (3) VGA Card Installation

### ① VGA Card Installation

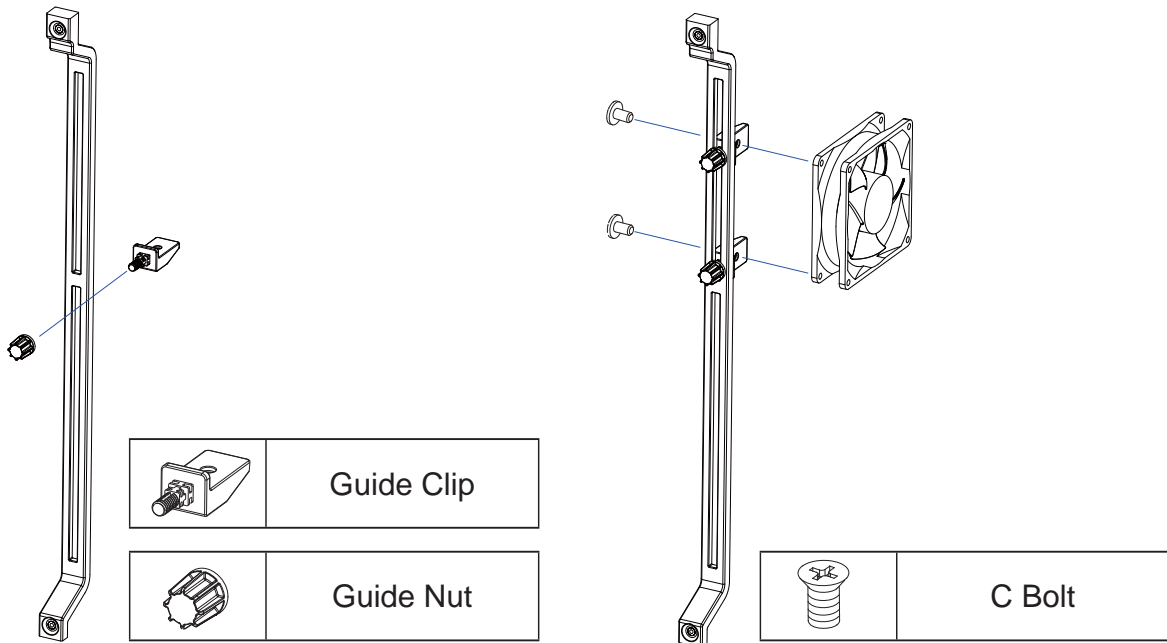


- ① Unfasten the Hand Screw holding the PCI Cover and disassemble the cover.
- ② Remove the PCI Slot Cover.
- ③ Install the VGA card and fasten with a fixing screw.

### ※ Tip

1. The VGA support system is designed to support the weight of high profile video cards to prevent warping.

### ② VGA Support System Installation

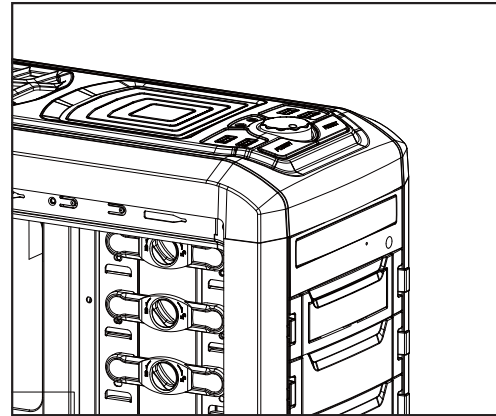
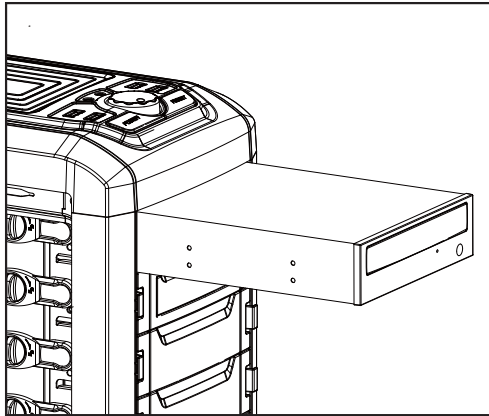


Assemble the clip and the nut as shown

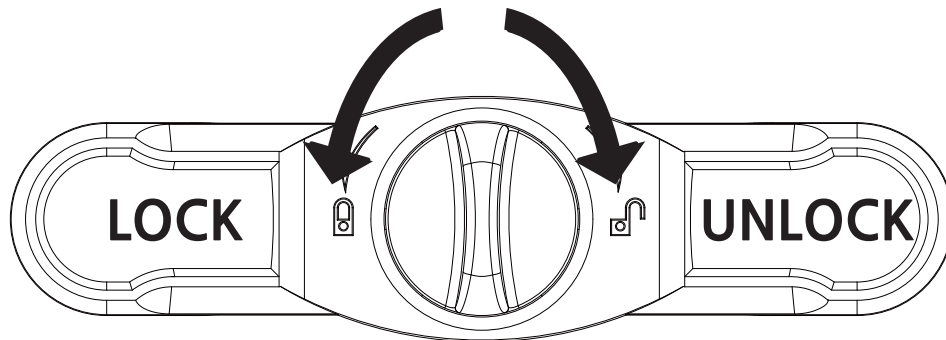
Install the Fan on the assembled clip as shown



## (4) ODD Installation



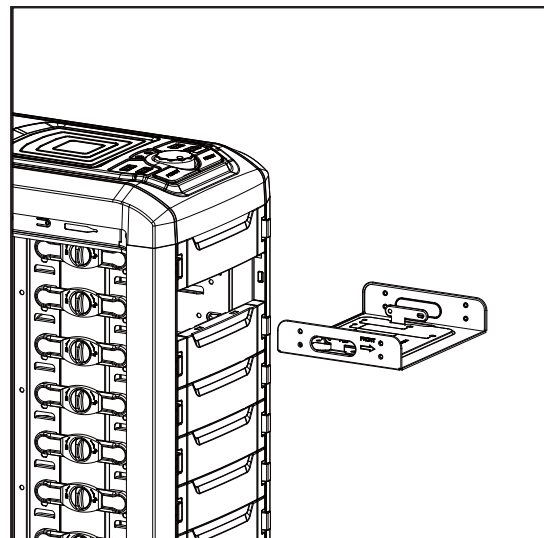
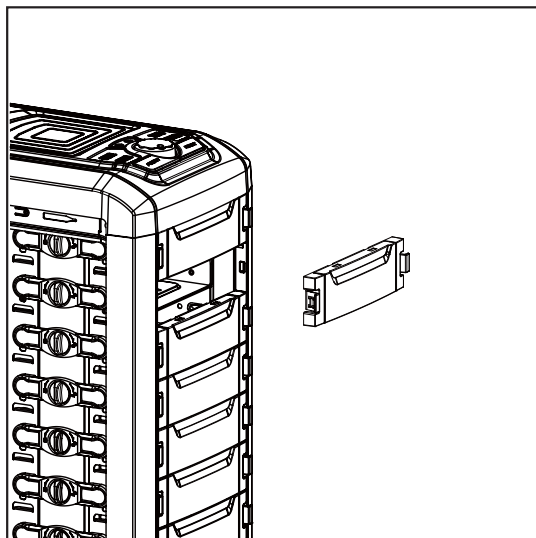
Remove the 5.25" drive bay cover by pressing the latches on the side; rotate the knob (see below image) clockwise to unlock the drive bay; insert the ODD and rotate the knob counter-clockwise to lock it down.



## (5) 3.5" / 2.5" Tray Installation

### ① Tray Removal

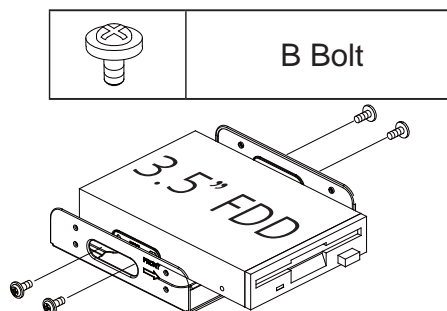
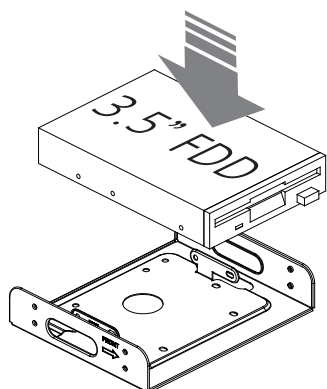
Remove the 5.25" drive bay cover by pressing the latches on the side; rotate the knob (see above image) clockwise to unlock the drive bay; remove the tray.



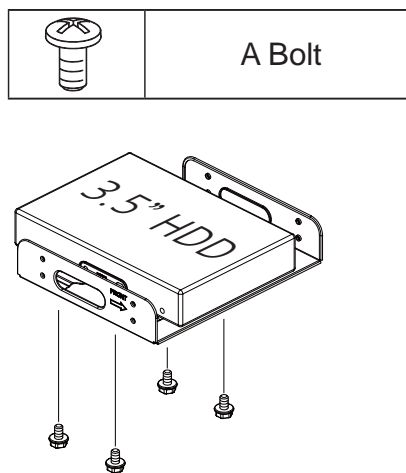
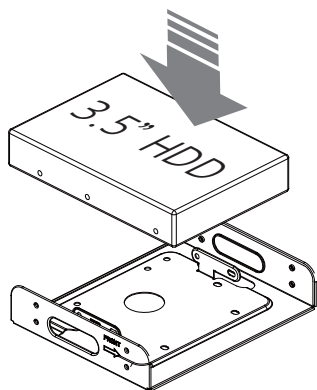


## ② Attach Drive to Tray

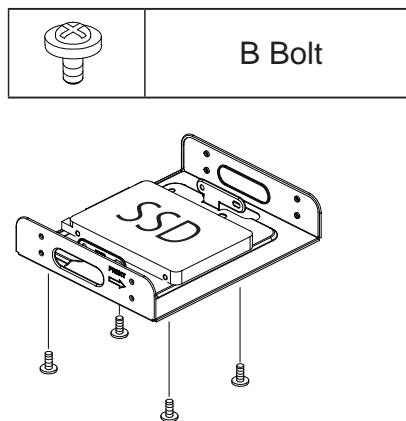
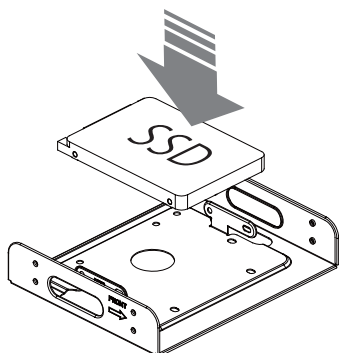
### A. 3.5" FDD Installation



### B. 3.5" HDD Installation

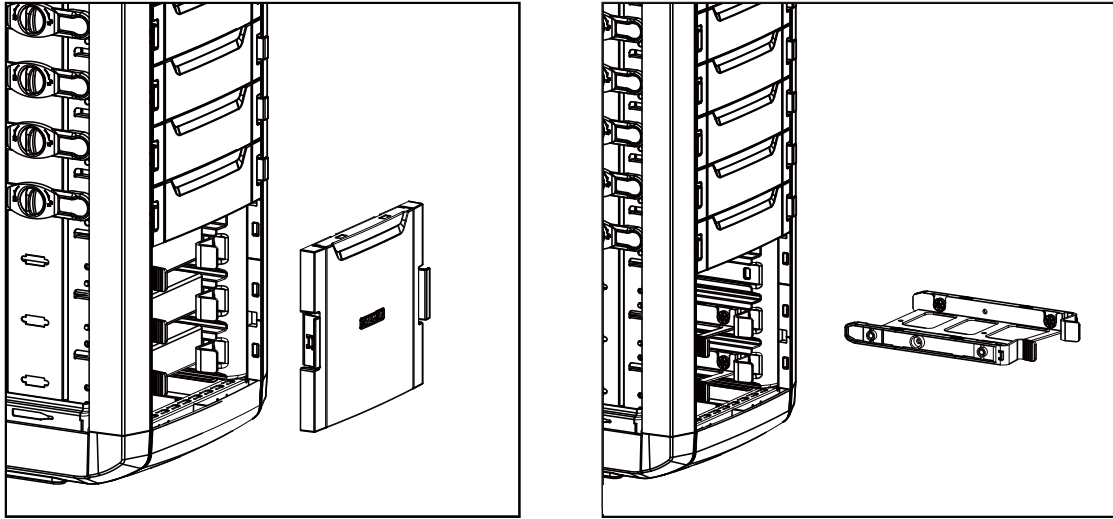


### C. 2.5" SSD Installation



## (7) 3.5" HDD Tray Installation

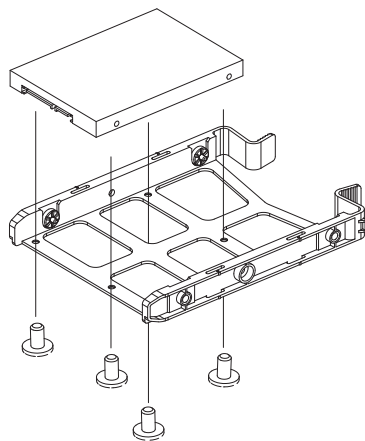
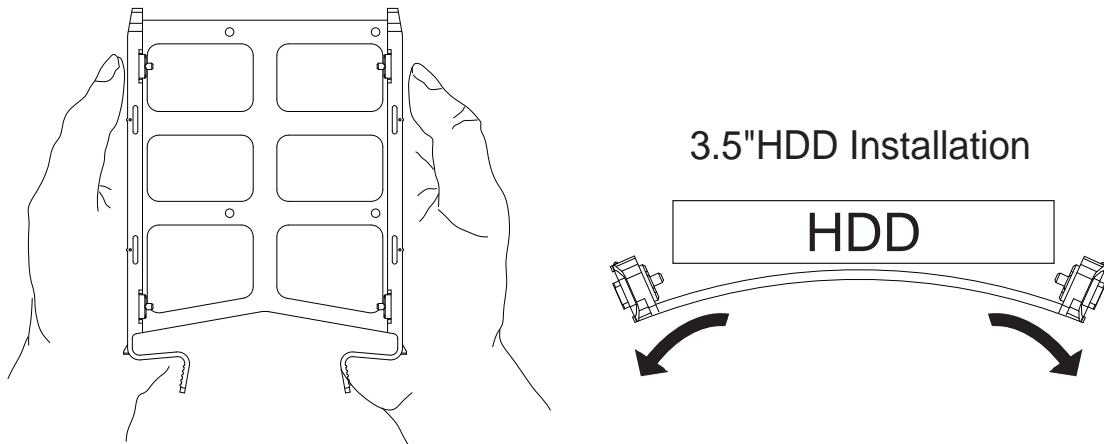
### ① Tray Removal



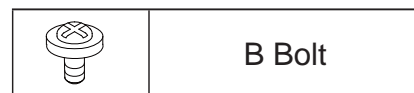
Remove the HDD tray after removing the HDD Cover as shown.

### ② Attach 3.5"/2.5" HDD to Tray

1. To install 3.5"HDD pull the tray sideways as shown.

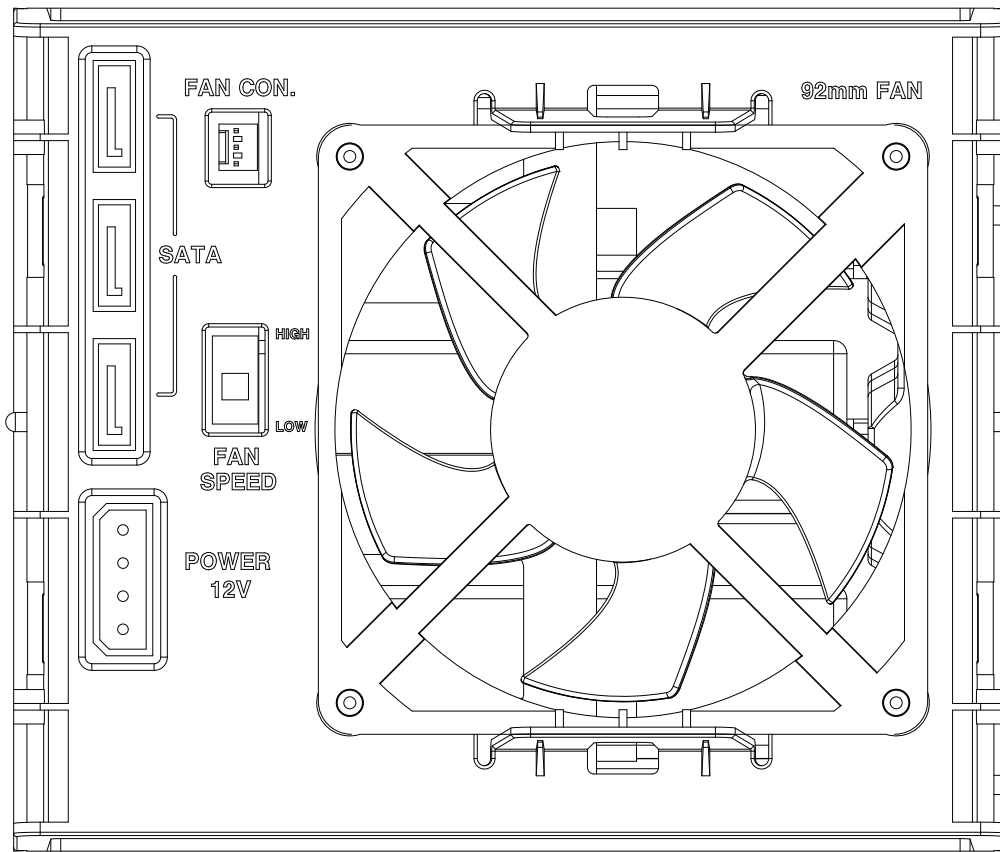


2.5"HDD/SSD Installation



B Bolt

## (8) Hot swap Installation



### <Hot-Swap PCB>



#### Caution

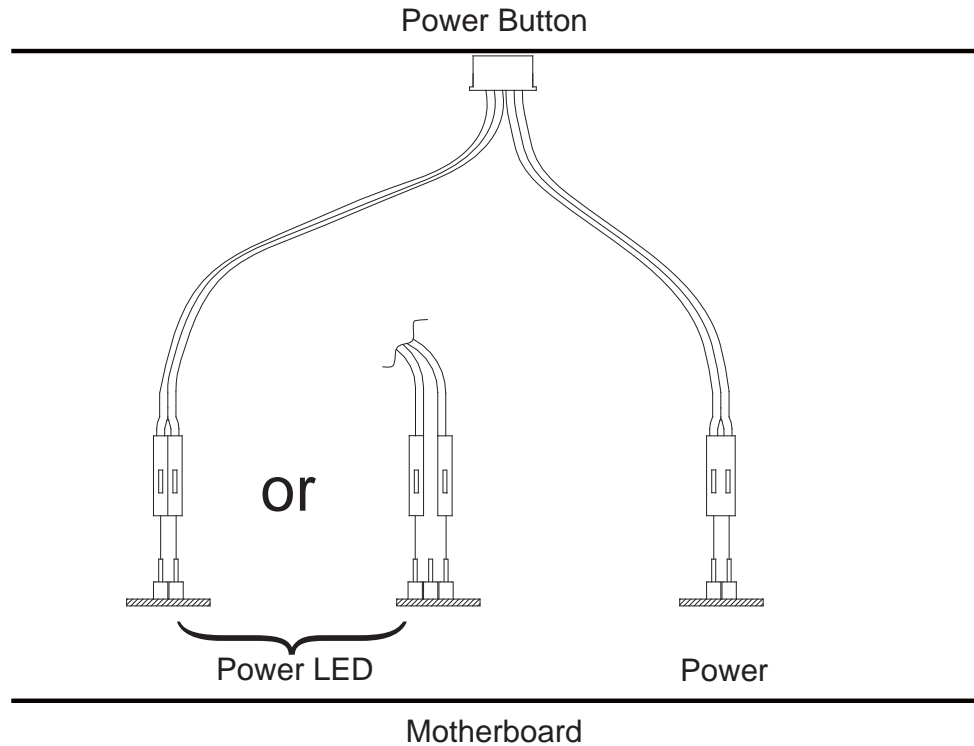
- ▶ To use Hot-Swap, the S-ATA Cable and 4-Pin Power Cable must be connected to the Hot-Swap PCB.
- ▶ PC and HDD might be damaged during the installation of \*1) HDD and if the power is not turned off. Even when the desktop and the storage system support \*2) HOT plugging it is still strongly recommended to turn the power off.
- ▶ Frequent installation and removal of an HDD can wear connectors.
- ▶ To use Hot-Swap, set motherboard BIOS to AHCI and format HDD using AHCI.
- ▶ Please reference [zalman.com](http://zalman.com) for further details.

\*1) HDD : 3.5" / 2.5" HDD or SSD

\*2) Hot Plugging : this function allows you to install storage device even when the PC power is on.

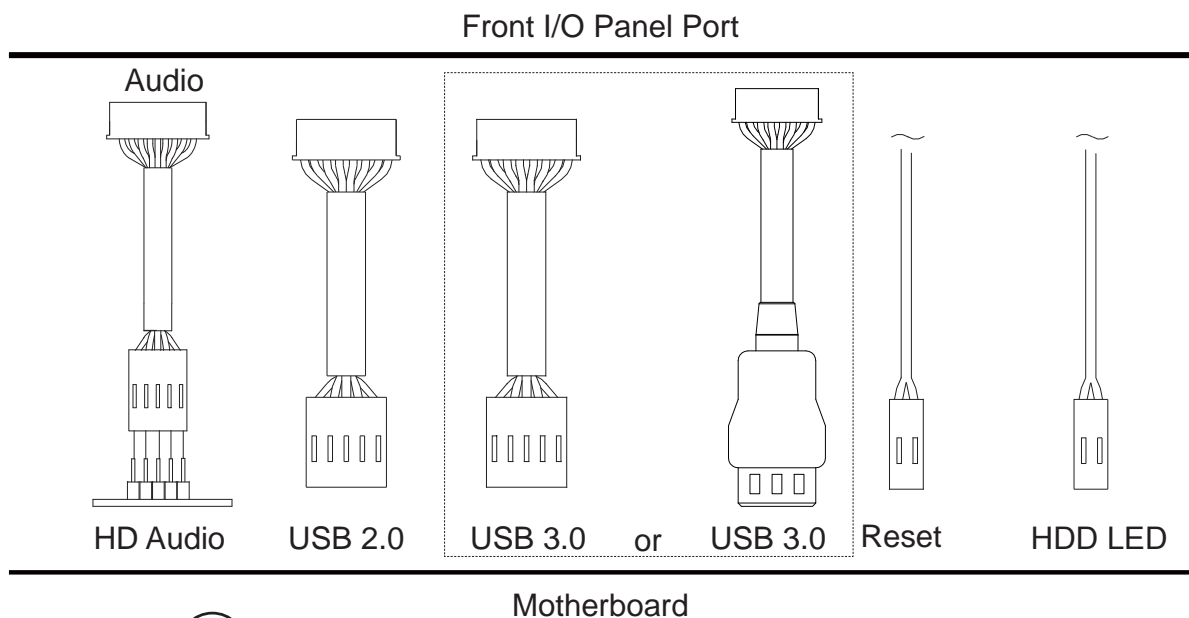
## (9) Cable Connection

### 1) Power Button Cable



### 2) 2) Front I/O Panel Cables

#### ① Front I/O Panel Port Connection

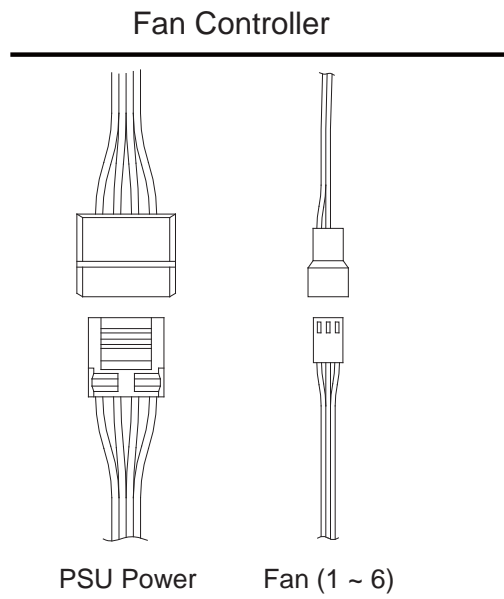


#### Tip

- ▶ To connect USB 2.0 audio cables, please refer to the motherboard manual.
- ▶ When the +/- polarities are reversed, the LED's will not function.
- ▶ USB3.0 port is available only on select models.

## ② Fan Controller Display connection

- ▶ After connecting the 4-Pin Power cable, connect Fans to Fan Connector.



한 글

# 1 주의사항

- 1) 설치 전 제품 설명서를 반드시 숙독하시기 바랍니다.
- 2) 설치 전 구성품 및 제품의 상태를 반드시 확인하시고 이상이 있을 경우 구입처에 상담하시기 바랍니다.
- 3) 동작중인 제품에 손이나 물체를 넣지 마십시오. 인체 및 제품에 해를 끼칠 수 있습니다.
- 4) 케이블을 연결할 때 반드시 매뉴얼을 확인한 후 연결하십시오. 잘못 연결할 경우 합선으로 인한 화재의 우려가 있습니다.
- 5) 제품의 전면과 후면에 있는 통풍구가 막히지 않도록 주의 하십시오.
- 6) 직사광선이 들어오는 곳이나 난방기 주변 등 열이 발생하는 곳, 물(빗물)이 튀는 곳, 기름 및 습기가 많은 곳을 피하여 공기가 잘 통하고, 평탄하며 진동이 없는 곳에 설치하십시오.
- 7) 화학약품과 물 걸레 등으로 제품표면을 닦지 마십시오. (화학약품, 공업용 광택제, 왁스, 벤젠, 알코올, 신나, 모기 약, 방향제, 윤활제, 세정제 등)
- 8) 잘못 설치하여 발생하는 문제에 대해서 당사는 책임지지 않으므로 반드시 설명서를 참조하여 설치해 주시기 바랍니다.
- 9) 정해진 용도 이외의 사용으로 인하여 발생하는 문제에 대하여 당사는 어떠한 책임도 지지 않습니다.
- 10) 본 제품 취급도중 상처 및 사고예방을 위해 장갑을 반드시 착용하여 주십시오.
- 11) 제품의 외관디자인 및 규격은 제품의 품질향상을 위하여 소비자에게 예고 없이 변경될 수 있습니다.

## 2 제품개요

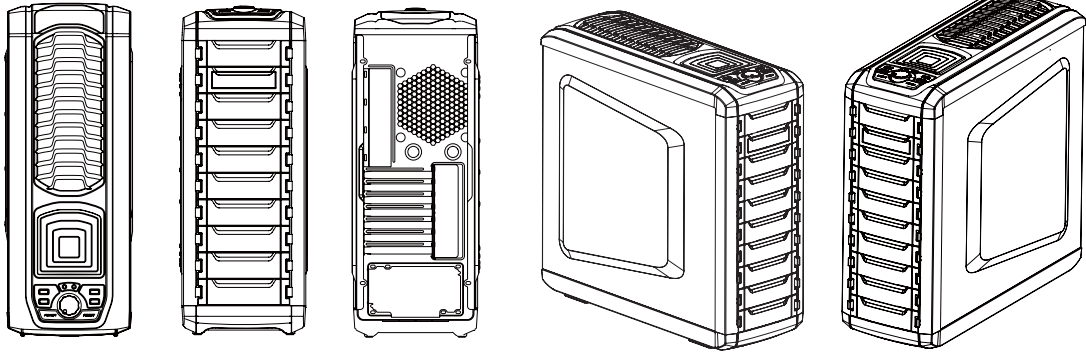
### 제품 사양

Model Name		MS800	MS800 Plus
타입		ATX Mid Tower	
크기 (W x H x D)		207 X 533 X 541mm	
무게 (박스포함)		9kg (19.84lb)	
재질		플라스틱(ABS) / 스틸	
색상		Black	
지원 마더보드 규격		Standard ATX / Micro ATX	
지원 파워서플라이 규격		Standard ATX / ATX 12V	
VGA 카드		Full Size (300mm/11.8 inch)	
드라이브 베이	외장 5.25"	6개	6개
	내부 3.5"	3개	-
	Hot swap (3.5"/2.5")	-	3.5" Support Hot-swap x 3
	외장 3.5"	Internal Bay 5.25"/3.5"/2.5" x 1 (3in-1)	
쿨링구성요소	정면	No	1 x 92mm 팬 (1 기본장착)
	후면	1 x 120mm 팬 (1 기본장착)	
	상단	2 x 120mm 팬 (1 기본장착, 1 옵션)	2 x 120mm 팬 (1 LED팬 기본장착, 1 옵션)
	Cooling kit (Internal)	1 X 92mm 팬 브라켓 (1 기본장착)	
	하단	1 x 120mm Fan (1 옵션)	
팬 조절장치		팬 6채널 동시 조절	
측면 사이드 아크릴 튜닝		No	Yes
VGA가이드		Yes	Yes
상단 I/O 포트		Headphones x 1, Mic x 1, USB 2.0 x 2, USB 3.0 x 2	
확장슬롯		7개	



(1) 제품 외관

MS800



상면

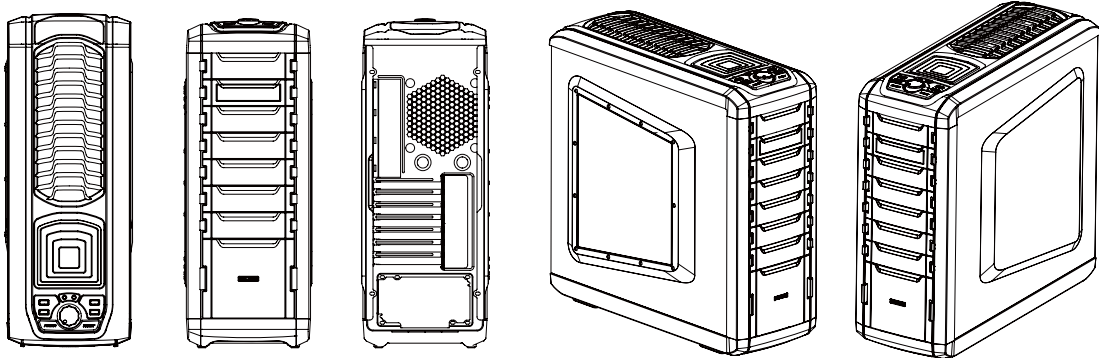
전면

뒷면

등각면

외관

MS800 PLUS



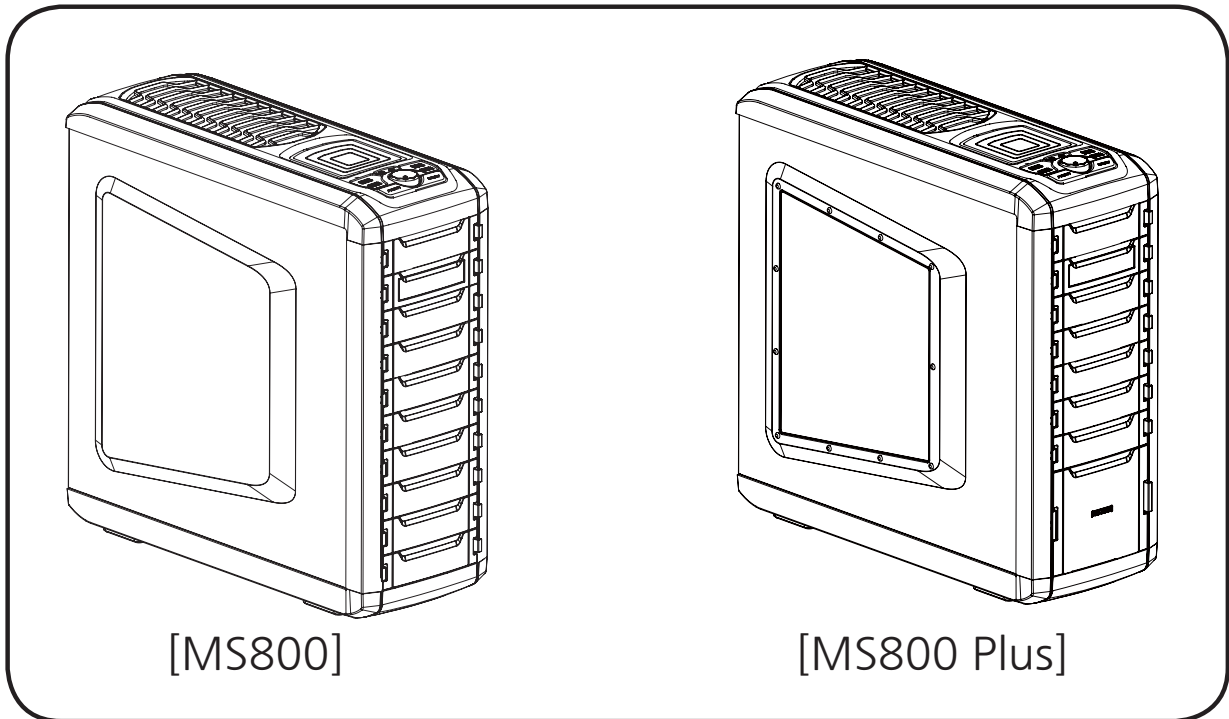
상면

전면

뒷면

등각면

(2) 구성품 - MS800 / MS800 Plus

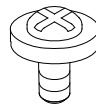


[MS800]

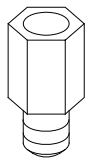
[MS800 Plus]



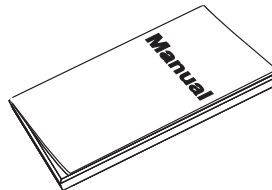
A 나사  
(#6-32\*5mm) × 4



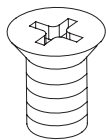
B 나사 (M3\*5mm) × 55  
[M/B, FDD, SSD, ODD]



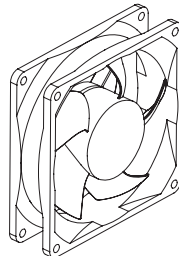
Stand-Off × 7



설명서 1부



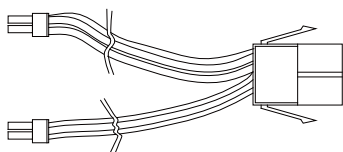
C나사 [FAN]  
(FH Tap5\*10mm) X 2



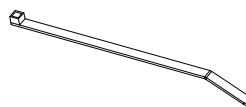
FAN 92mm x1



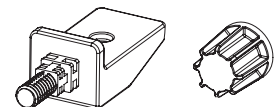
VGA Guide x 1  
〈그래픽 카드 지지대〉



CPU 12V 연장 케이블 × 1

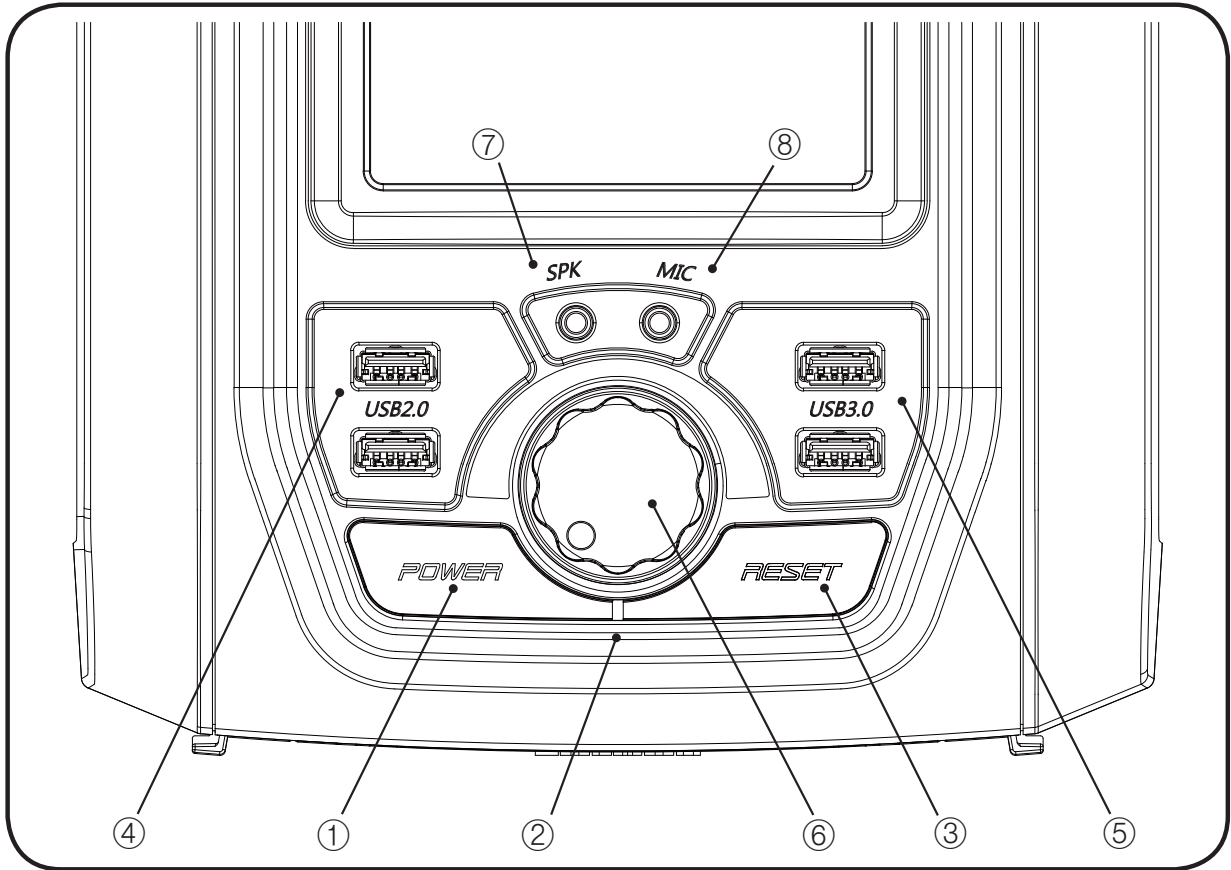


케이블 타이 × 5



Guide Clip x 3  
〈가이드 클립〉

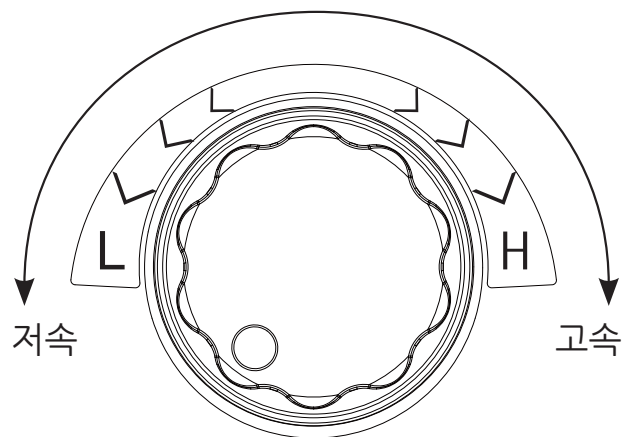
(3) 상면 I/O포트



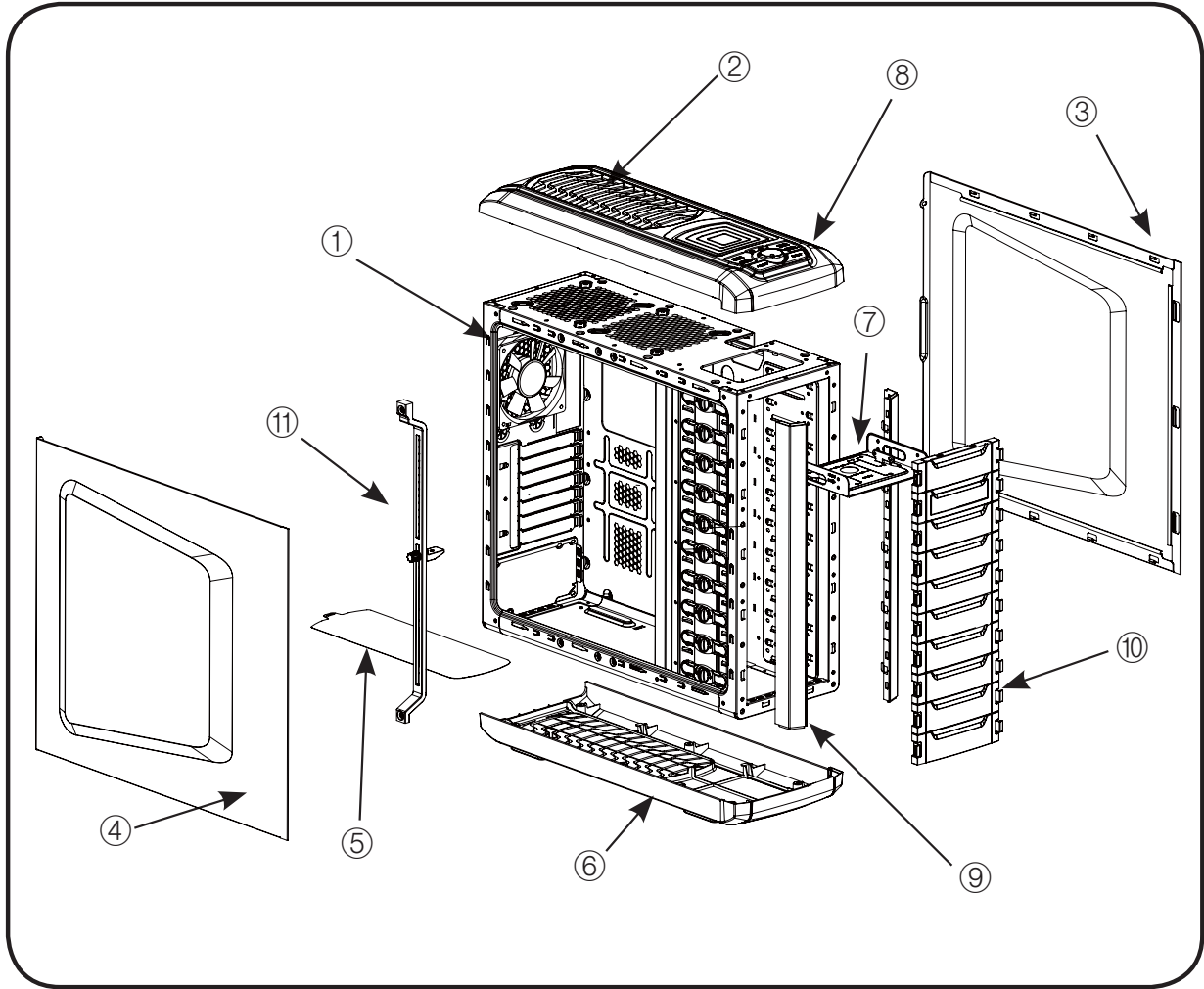
이러닝

번호	부품명
①	Power Button
②	HDD LED
③	Reset Button
④	USB 2.0
⑤	USB 3.0
⑥	Fan Controller
⑦	Headphones
⑧	MIC

Fan Cotroller



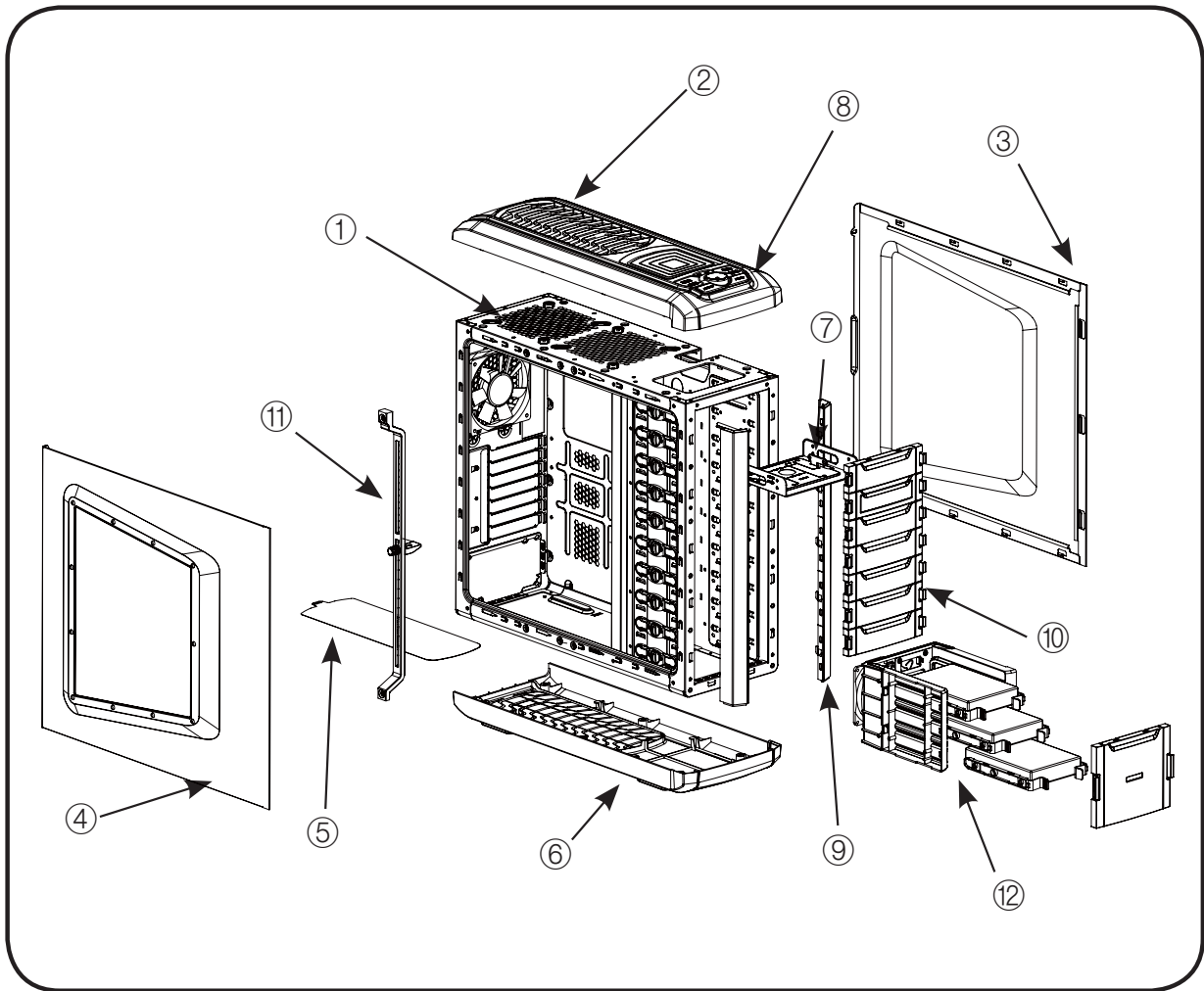
(4) 분해도 (MS800)



번호	부품명	수량	번호	부품명	수량
①	Chassis	1	⑦	3.5"/2.5" to 5.25"Tray	4
②	Top Cover	1	⑧	Front I/O Module	1
③	Side Panel (Right)	1	⑨	Front Cover	1
④	Side Panel (Left)	1	⑩	5.25" Bay Covers	10
⑤	Fan Filter	1	⑪	VGA Guide	1
⑥	Bottom Cover	1			

\*튜닝 사이드 패널은 MS800 Plus에만 제공됩니다.

(4) 분해도 (MS800 Plus)



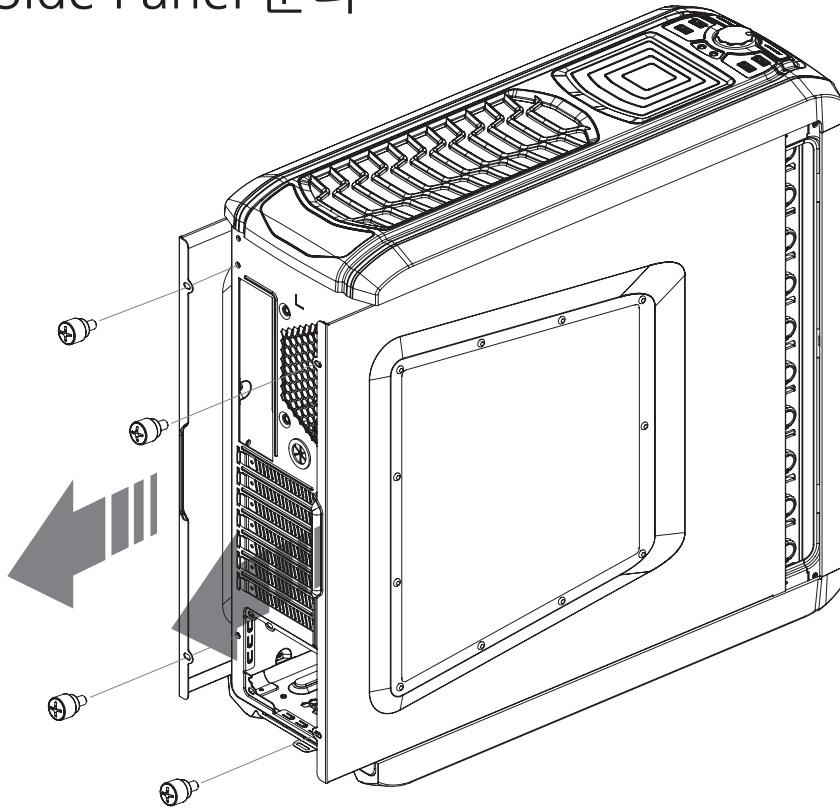
이동식

번호	부품명	수량	번호	부품명	수량
①	Chassis	1	⑦	3.5"/2.5" to 5.25"Tray (3.5" Support Hot-swap x3)	4
②	Top Cover	1	⑧	Front I/O Module	1
③	Side Panel (Right)	1	⑨	Front Cover	1
④	Side Panel (Left)	1	⑩	5.25" Bay Covers	10
⑤	Fan Filter	1	⑪	VGA Guide	1
⑥	Bottom Cover	1	⑫	HDD Module	1 set

\*튜닝 사이드 패널은 MS800 Plus에만 제공됩니다.

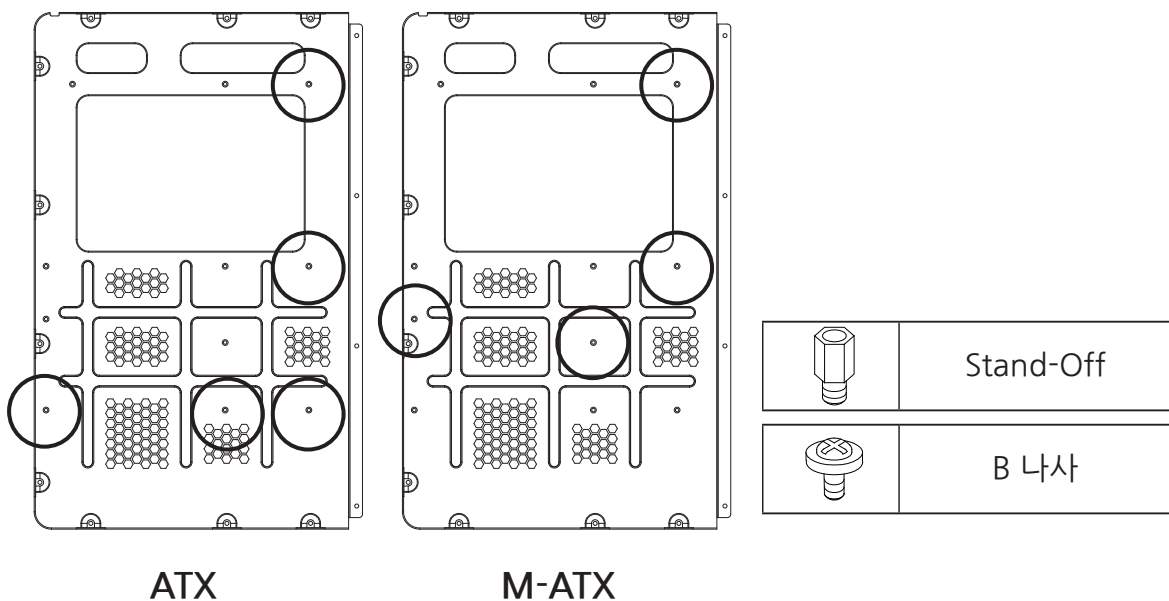
### 3 설치방법

#### (1) Side Panel 분리



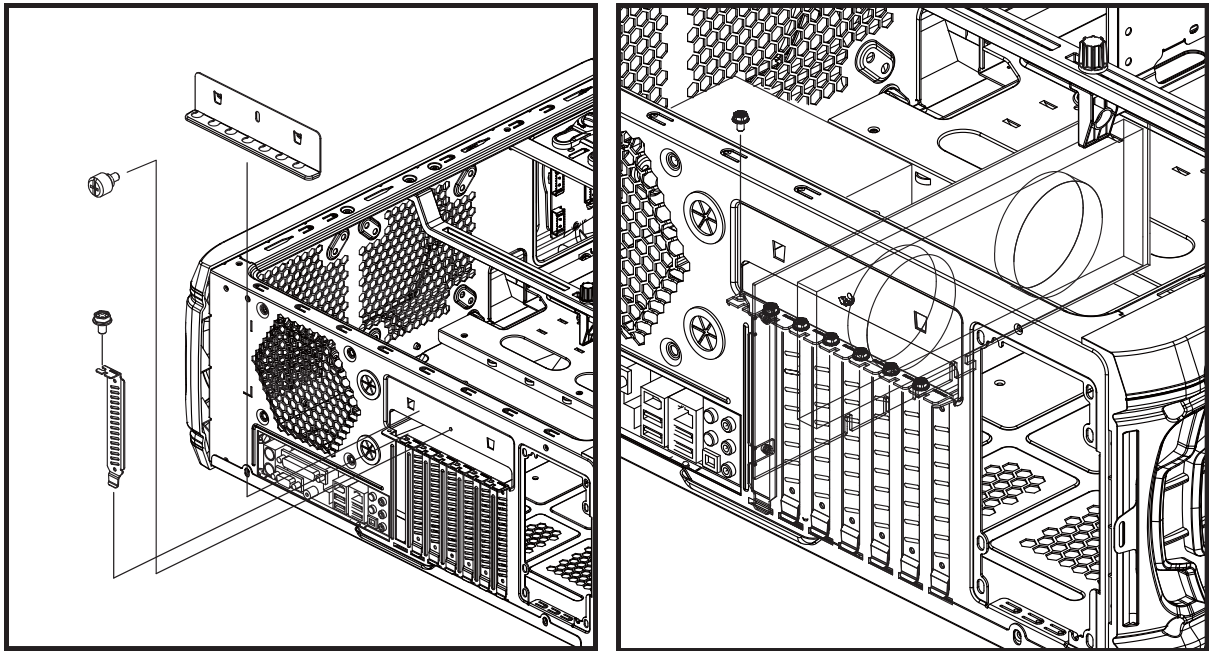
#### (2) 마더보드 설치

기본 4개의 Stand-Off가 장착되어 있으며, 하단 그림을 참조하여 마더보드 타입에 따라 Stand-Off를 추가로 끼우고 마더보드를 케이스에 장착합니다.



## (3) 그래픽 카드 설치

### ① 그래픽 카드 조립

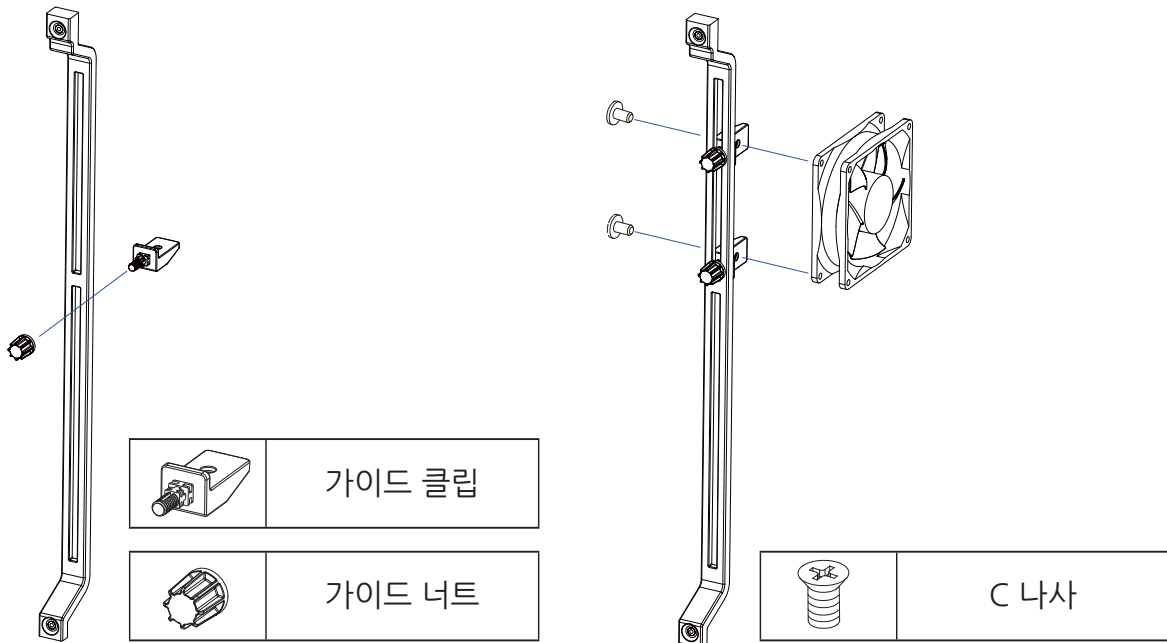


- ① PCI 커버를 고정하는 핸드스크류를 풀고 커버를 분리합니다.
- ② PCI 슬롯 커버를 제거합니다.
- ③ 그래픽 카드를 설치하고 고정나사로 고정합니다.

### ※ 추가사항

1. 그래픽 카드의 처짐을 방지하기 위해서 VGA지지대를 설치하여 처짐을 방지할 수 있습니다.

### ② 그래픽 지지 가이드 장착

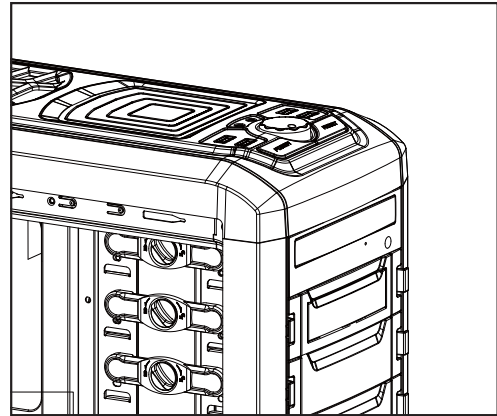
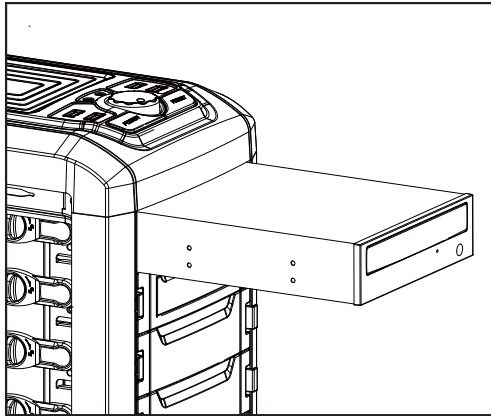


그림과 같이 클립과 너트를 조립합니다.

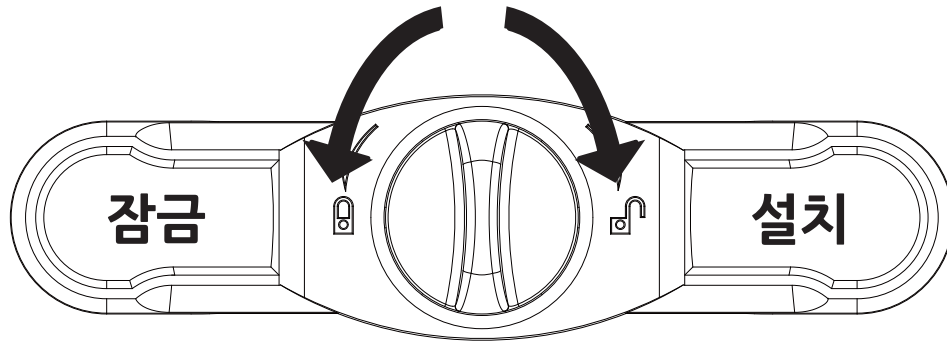
그림과 같이 조립한 클립에 팬을 조립합니다.



## (4) ODD 설치

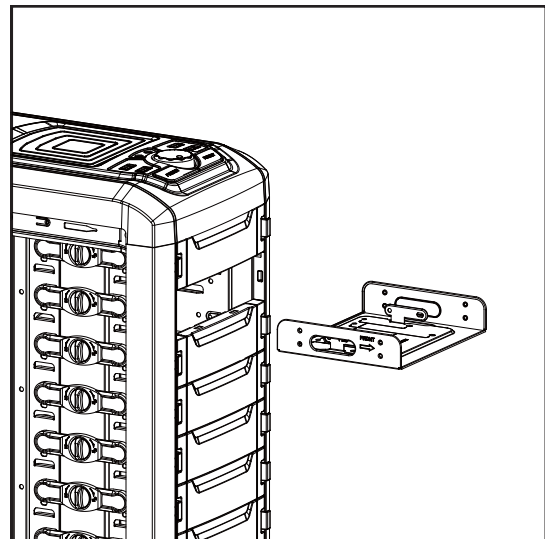
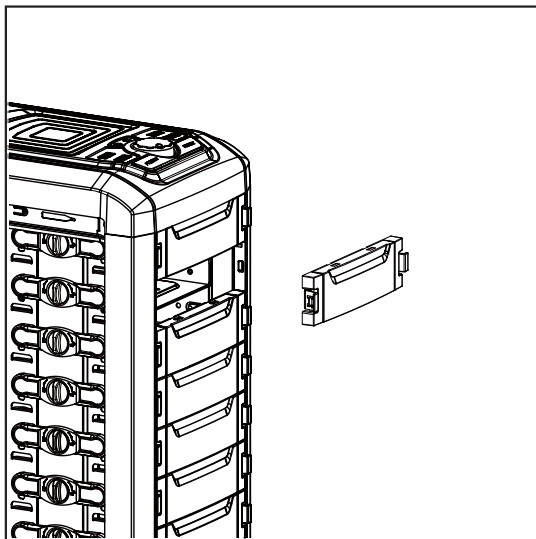


5.25" 드라이브 베이 분리 후 ODD Tool free를 풀림으로 돌리고 ODD 장착 한 후 Tool free를 잠금으로 돌려 장착합니다.



## (5) 3.5" / 2.5" 트레이 설치

## ① 트레이 분리



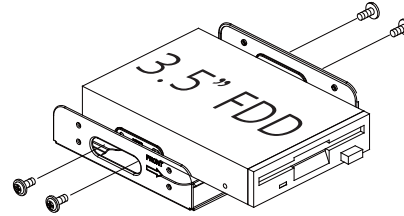
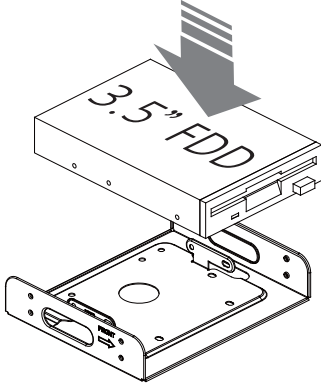
※주의 - 트레이 분리시 ODD 설치할 때 Tool free를 풀림으로 사용해야 합니다.



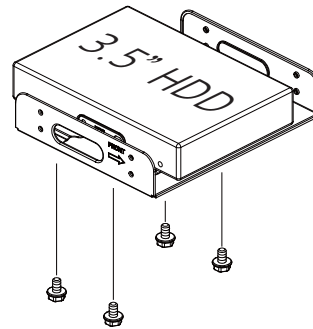
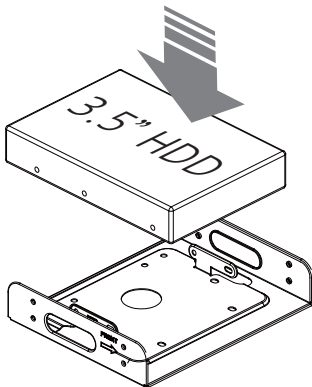
## ② 트레이에 드라이브 장착

### ② 트레이에 드라이브 장착

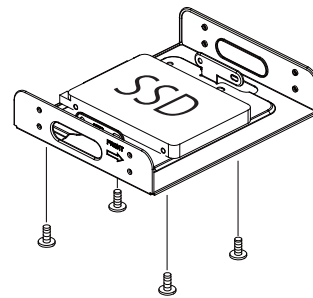
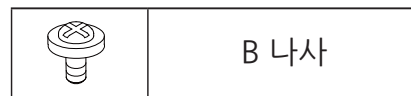
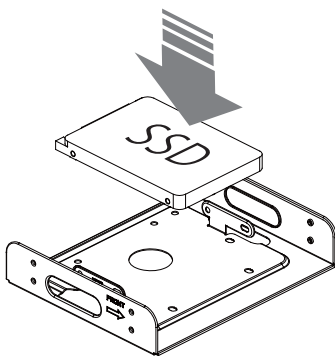
#### A. 3.5" FDD 설치 시



#### B. 3.5" HDD 설치 시

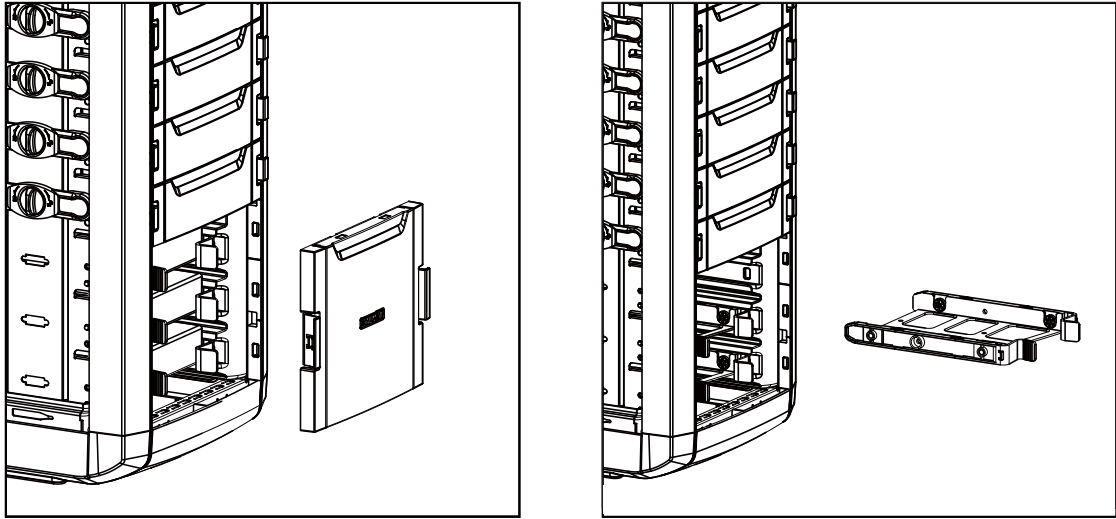


#### C. 2.5" SSD 설치 시



## (7) 3.5" HDD 트레이 장착

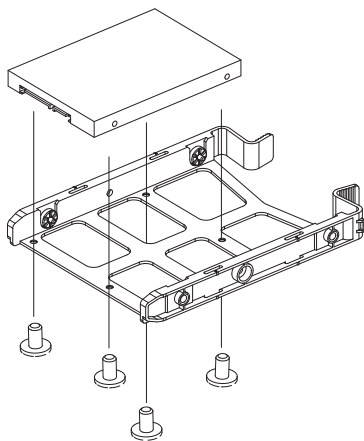
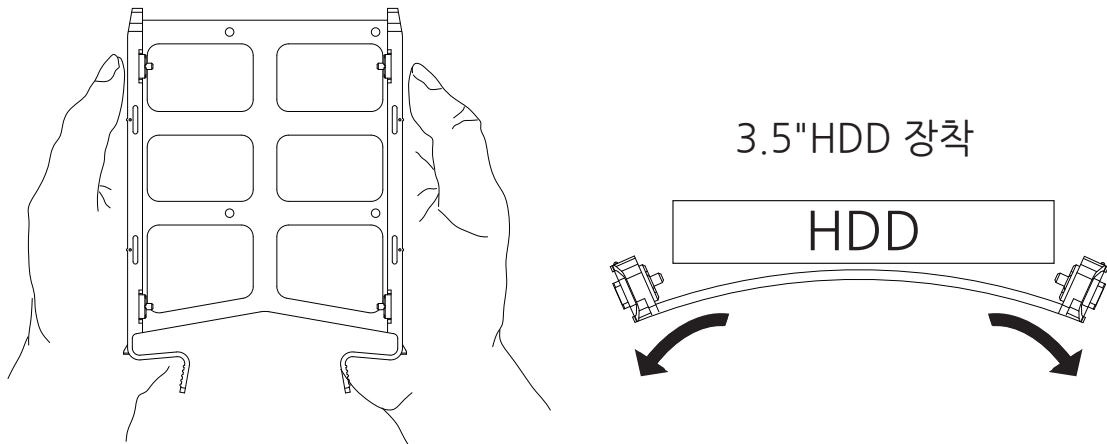
### ① 트레이 분리



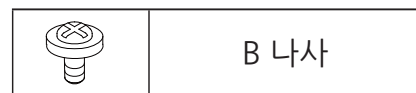
HDD Cover를 분리 후 HDD Tray를 그림과 같이 분리 합니다.

### ② 트레이에 3.5"/2.5" HDD장착

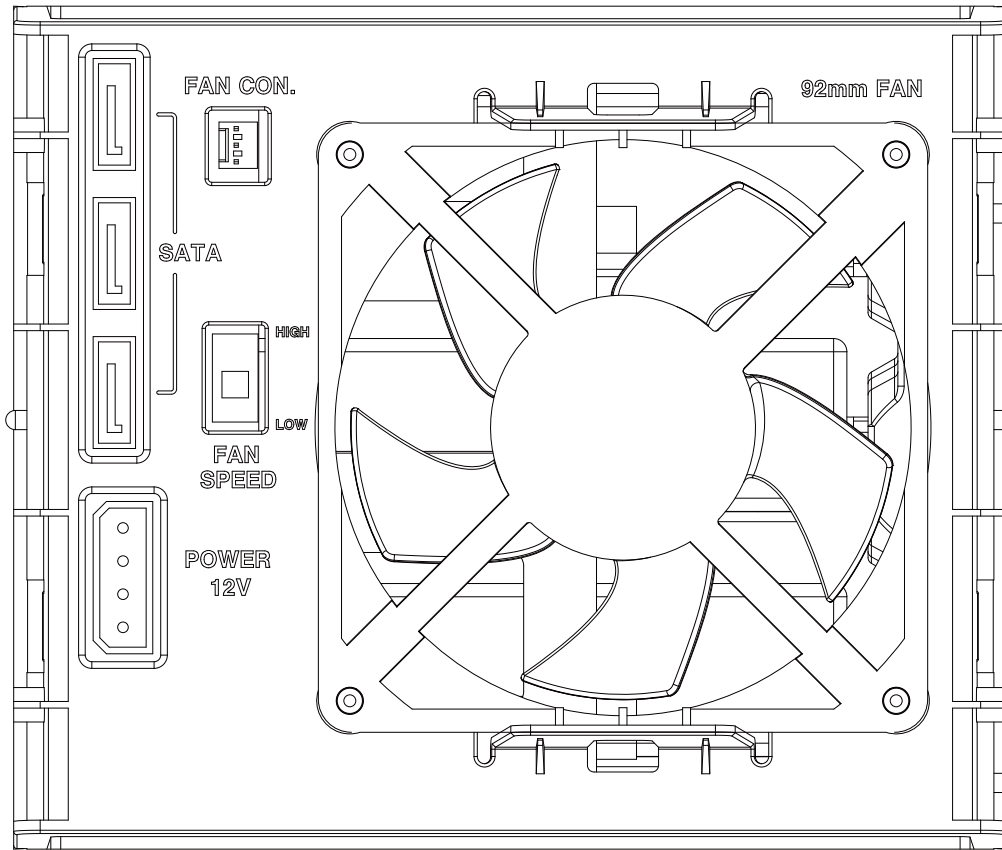
1. 3.5"HDD 장착을 위해서는 그림과 같이 HDD 트레이를 좌우 당겨 HDD를 장착합니다.



2.5"HDD/SSD 장착



(8) Hot swap 설치



<Hot-Swap PCB>

**!** 주의

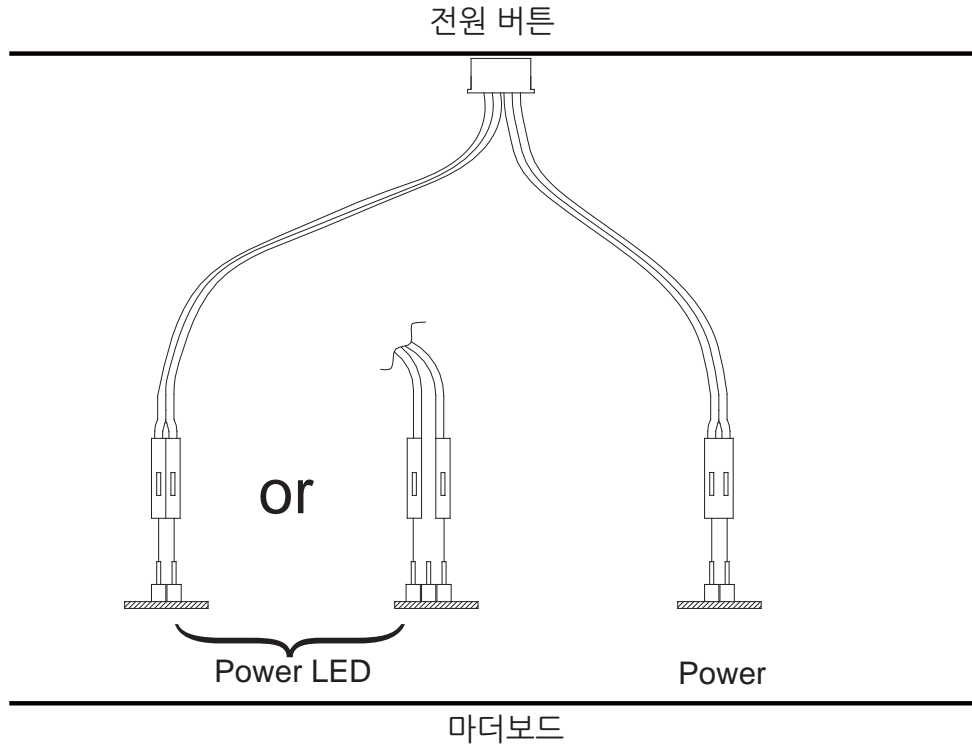
- ▶ Hot-Swap 기능을 사용하기 위해서는 HDD 장착 전 반드시 Hot-Swap PCB에 S-ATA 케이블과 4핀 전원 케이블이 연결되어 있어야 합니다.
- ▶ PC본체의 전원이 연결된 상태에서 \*1)HDD를 탈착 및 장착시 PC및 HDD에 심각한 피해가 발생할수도 있습니다. 특히 PC본체 및 저장장치가 \*2)핫플러깅 (HOT plugging) 기능을 지원해도 PC전원을 완전히 종료 후 설치할 것을 강력히 권장합니다.
- ▶ HDD의 탈착이 잦을 경우 접촉부위에 마모가 생길 수 있으니 유의하십시오.
- ▶ Hot-Swap 기능을 사용하기 위해서는 마더보드 BIOS를 AHCI로 설정하고, HDD를 AHCI 방식으로 포맷해야 합니다.
- ▶ 자세한 사항은 잘만 홈페이지를 참조하시기 바랍니다.

\*1) HDD : 3.5"/2.5" HDD 및 SSD

\*2) 핫플러깅(Hot Plugging) : PC전원이 ON된 상태에서 저장 장치를 교체 할 수 있는 기능을 말합니다.

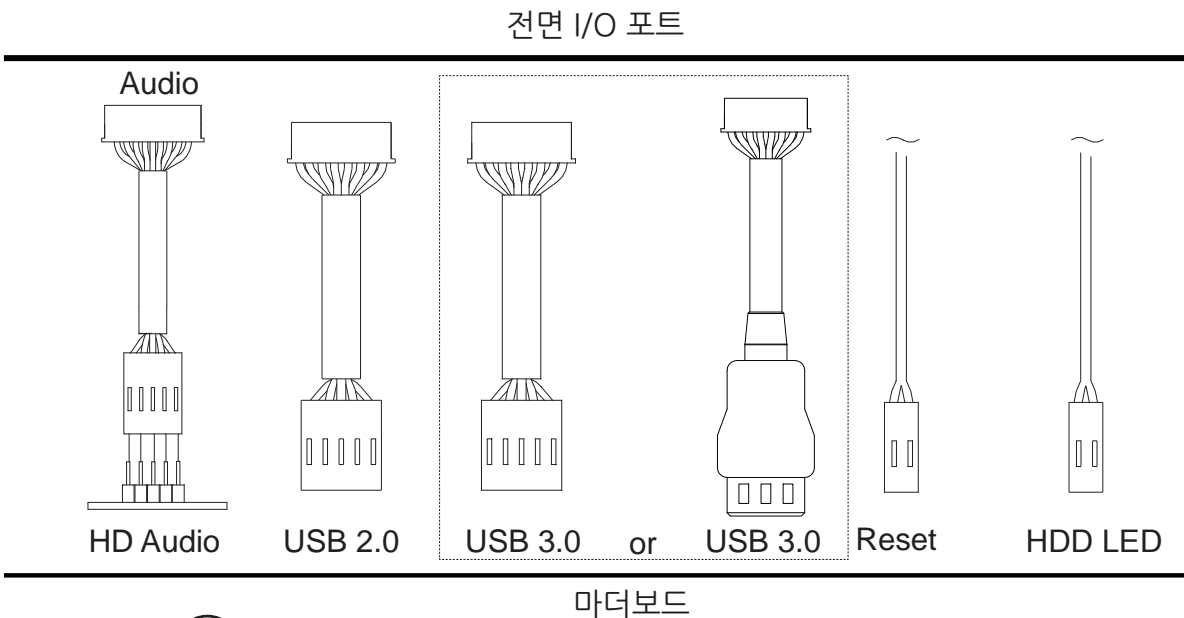
## (9) 케이블 연결

### 1) 전원버튼 케이블 연결



### 2) 전원 I/O 모듈 케이블 연결

#### ① 전면 I/O 포트 연결



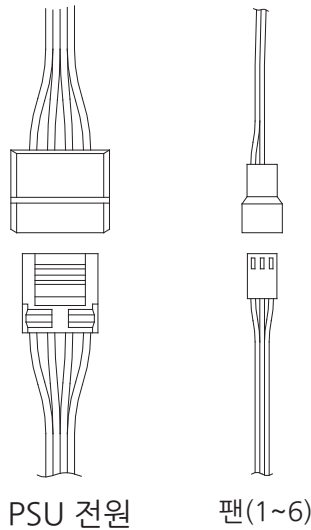
#### 참 고

- ▶ USB 2.0, 오디오 케이블 연결은 마더보드 매뉴얼을 참조하십시오.
- ▶ Power LED / HDD LED 커넥터의 +/- 를 반대로 연결할 경우 LED가 정상 작동하지 않습니다.
- ▶ USB 3.0포트는 제품에 따라 옵션 사항으로 지원합니다.

② 팬 컨트롤러 연결

▶ 팬 컨트롤러 : 4핀 전원을 연결한 후 팬 커넥터에 팬을 연결합니다. (팬 6개 연결가능)

팬 컨트롤러



## 4 품질보증 및 A/S 안내

1. 제품 보증기간: 제품 구입일로부터 1년(단, 구입 영수증이 있을 때)
2. 무상A/S: 품질 보증기간 내에 제품 자체 성능상의 하자 및 불량 발생시
3. 유상A/S: 품질 보증기간 이후에 제품 사용상의 문제 발생시. 단, 아래와 같은 사항에 대해서는 품질 보증기간 이내라도 무상A/S 처리가 되지 않으며 소비자 부담으로 처리됩니다.
  - ☞ 본 사용 설명서에 명시된 설치 전 주의사항 및 유의사항을 지키지 않은 경우
  - ☞ 사용자의 고의나 과실 및 부주의로 인하여 변형/파손/파괴된 경우
  - ☞ 사용자의 임의 개조에 의한 변형 및 고장이 발생한 경우
4. 교환 및 환불
  - 1) 교환: 제품 구입일로부터 1개월 이내에 제품 자체 성능상의 하자 또는 불량 발생시 동일 제품으로 교환하여 드립니다.
  - 2) 환불: 제품 구입 후 10일 이내에 제품 및 포장의 훼손이 없는 경우에만 구입처를 통해 환불 받으실 수 있습니다. (단, 제품 구입시 발급해 드린 영수증을 제시하셔야 환불 가능합니다)
5. A/S
  - 1) 운영시간: 평일 09:00~18:00 (공휴일, 토·일요일 휴무)
  - 2) 접수 방법
    - ① 방문 접수: 직접 방문할 경우 사전 연락 후 방문해 주시기 바랍니다.
    - ② 택배 접수: 택배(우편)를 이용하실 경우 아래의 주소로 성함, 주소, 연락처 및 불량 상태를 적은 메모지를 넣어서 보내주십시오.
  - 3) 접수처
    - ◆ 고객지원 센터: 서울시 용산구 한강로 16-58번지 2층 모뉴엘-잘만테크 통합 서비스 센터 ☎1588-3936
    - ※ A/S 의뢰 시 제품은 고객지원센터로 보내시는 것을 원칙으로 합니다.
6. 제품 운송비용
  - 1) 무상A/S의 경우: 전액 당사가 부담합니다.
  - 2) 유상A/S의 경우: 당사로 보내시는 비용은 고객이 부담하시고, A/S처리 후 발송하는 비용은 당사가 부담합니다.
  - 3) 보증기간 이후: 전액 고객 부담입니다.

**Français**

# 1 Cautionary Note

- 1) Lisez attentivement le manuel avant l'installation
- 2) Vérifiez les composants et l'état du produit, contactez votre revendeur en cas de problème
- 3) Evitez d'insérer des objets ou les mains dans le système quand il est en marche pour ne pas vous blesser ni endommager le produit.
- 4) Consultez le manuel lors du branchement des câbles. De mauvaises connexions pourraient entraîner courts-circuits et incendies
- 5) Ne pas gêner l'aération à l'avant et à l'arrière du boîtier
- 6) Ne pas exposer le boîtier à des sources de chaleur, à l'eau, à l'humidité et effectuez votre installation de préférence sur un plan plat, stable, exempt de vibrations et dans un lieu bien ventilé.
- 7) Ne pas nettoyer le boîtier avec des produits chimiques (produits chimiques, cirages industriels, cires, benzène, alcool, dissolvant, assainisseur d'air, lubrifiant, détergent, etc.) ou des matières humides
- 8) Veillez à porter des gants pour éviter les blessures ou les accidents lors de la manipulation de ce produit
- 9) La conception et les spécifications sont sujets à des modifications sans préavis afin d'améliorer la qualité et les performances du produit

## Responsabilité)

Zalman Tech Co, Ltd n'est pas responsable des dommages dus aux causes externes, y compris mais sans s'y limiter, aux mauvaises utilisations du système, problèmes d'alimentation électrique, accidents, transformations, réparations, installations incorrectes, à la simple négligence, ou aux mauvais tests.

## 2 Product Details

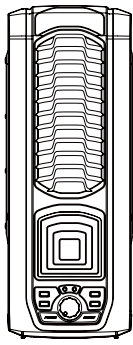
### spécificités du produit

Model Name		MS800	MS800 Plus
Type		Tour format ATX	
Dimensions (l x h x p)		207(L) X 533(H) X 541(P)mm	
Poids		9kg (19.84lb)	
Matériau		Plastique (ABS) / Acier	
Couleur		Noir	
Carte mère		Standard ATX / Micro ATX	
Alimentation		Standard ATX / ATX 12V	
Compatibilité carte graphique		Taille jusqu'à 300 mm	
Nombre de baies	5.25"	6	6
	3.5"	3	-
	Hot swap (3.5"/2.5")	-	3.5" Support Hot-swap x 3
	3.5"	Baie intérieure 5.25" / 3.5" / 2.5" x 1 (3 en 1)	
Composants de refroidissement	Avant	No	support de ventilateur x 92mm (inclus)
	Côté	Ventilateur 1 x 120 mm (inclus)	
	Dessus	Ventilateur 2 x 120 mm (1 Included, 1 optional)	Ventilateur 2 x 120 mm (1 ventilateur à LED inclus, 1 optionnel)
	kit de refroidissement (interne)	support de ventilateur x 92mm (inclus)	
	Dessous	Ventilateur 1 x 120 mm (inclus)	
Contrôleur de ventilateur		Simultaneously Control 6	
Acrylique côté tuning		No	Yes
VGA Guide		Yes	Yes
Port I/O sur le panneau avant		1 x casque, 1 x microphone, 2 x USB 2.0, 2 x USB 3.0	
Slot d'expansion		7	

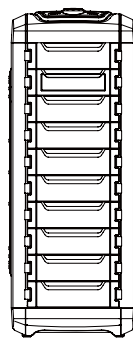


## (1) L'apparence du produit

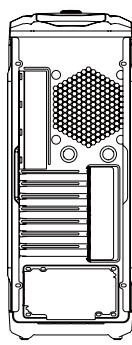
MS800



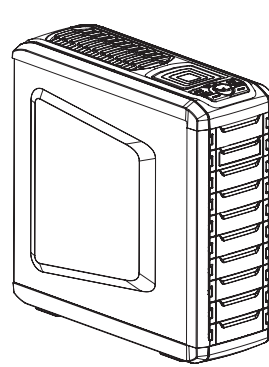
Top



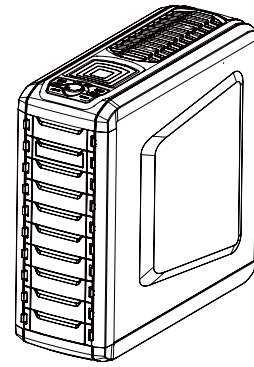
Avant



Arrière

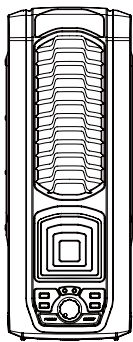


Face équiangulaire

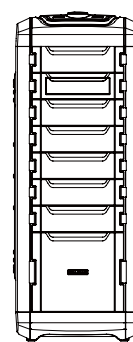


FRA

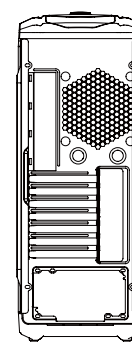
MS800 PLUS



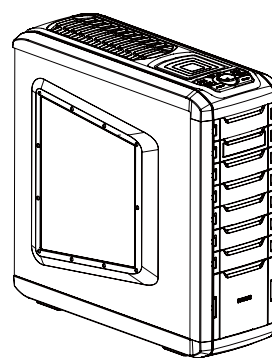
Top



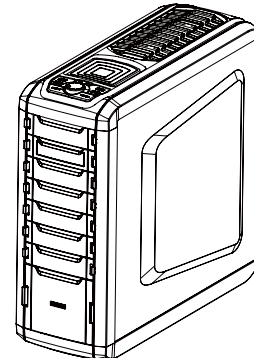
Avant



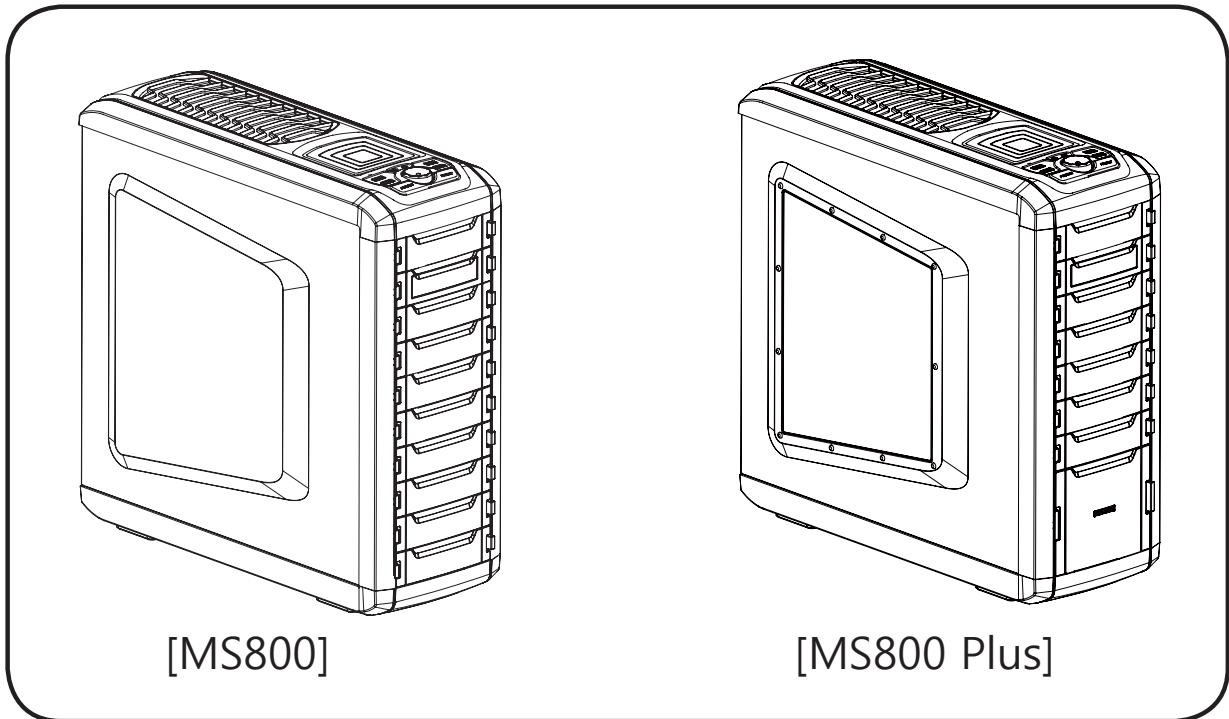
Arrière



Face équiangulaire



(2) Composants

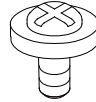


[MS800]

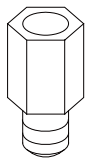
[MS800 Plus]



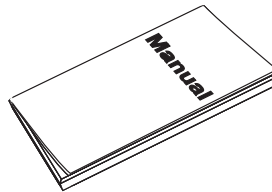
Vis A (# 6-32\*6mm) × 4



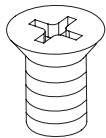
Vis B (M3\*5mm)  
[[carte mère, FDD, SSD,ODD]



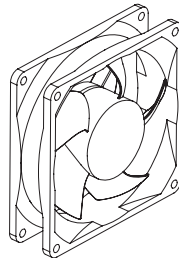
écrous × 7



Manuel d'utilisateur



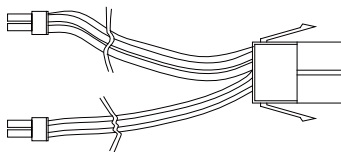
Vis C [ventilateur]  
(FH Tap5\*10mm X 2)



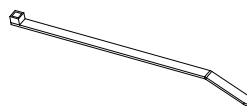
ventilateur92mm x1



Guide VGA x 1



câble d'extension de CPU x 1

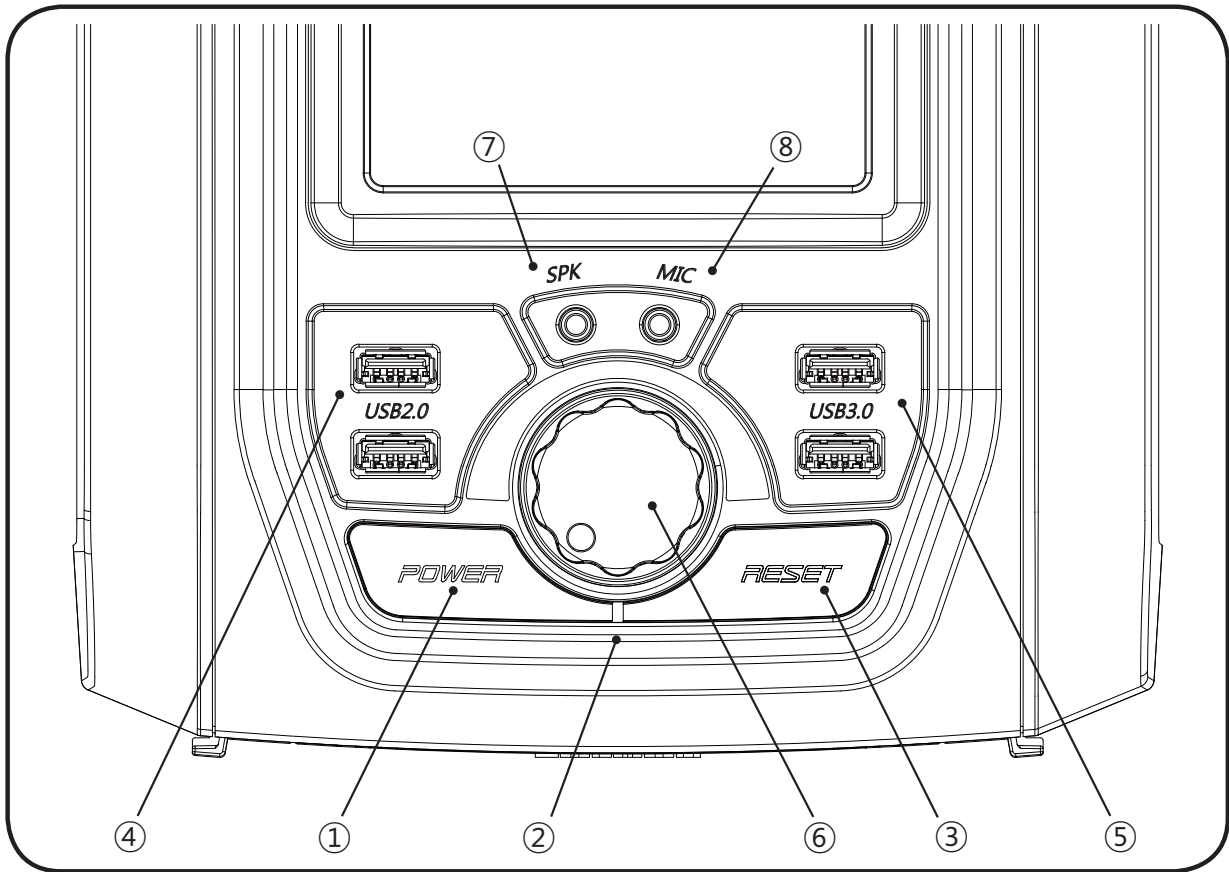


serre câble x 5



Clip de Guide x 3

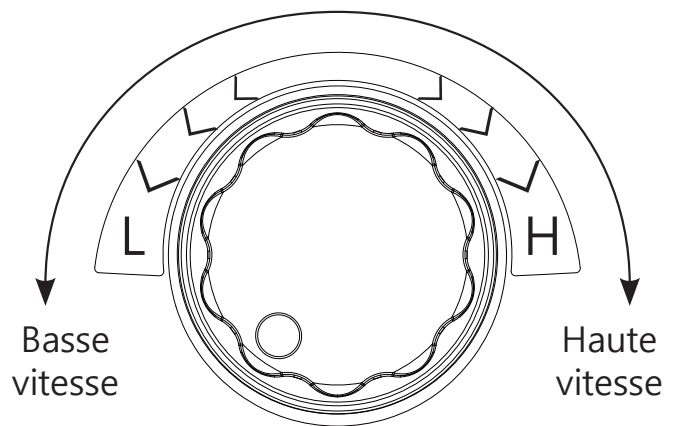
(3) Top I/O ports



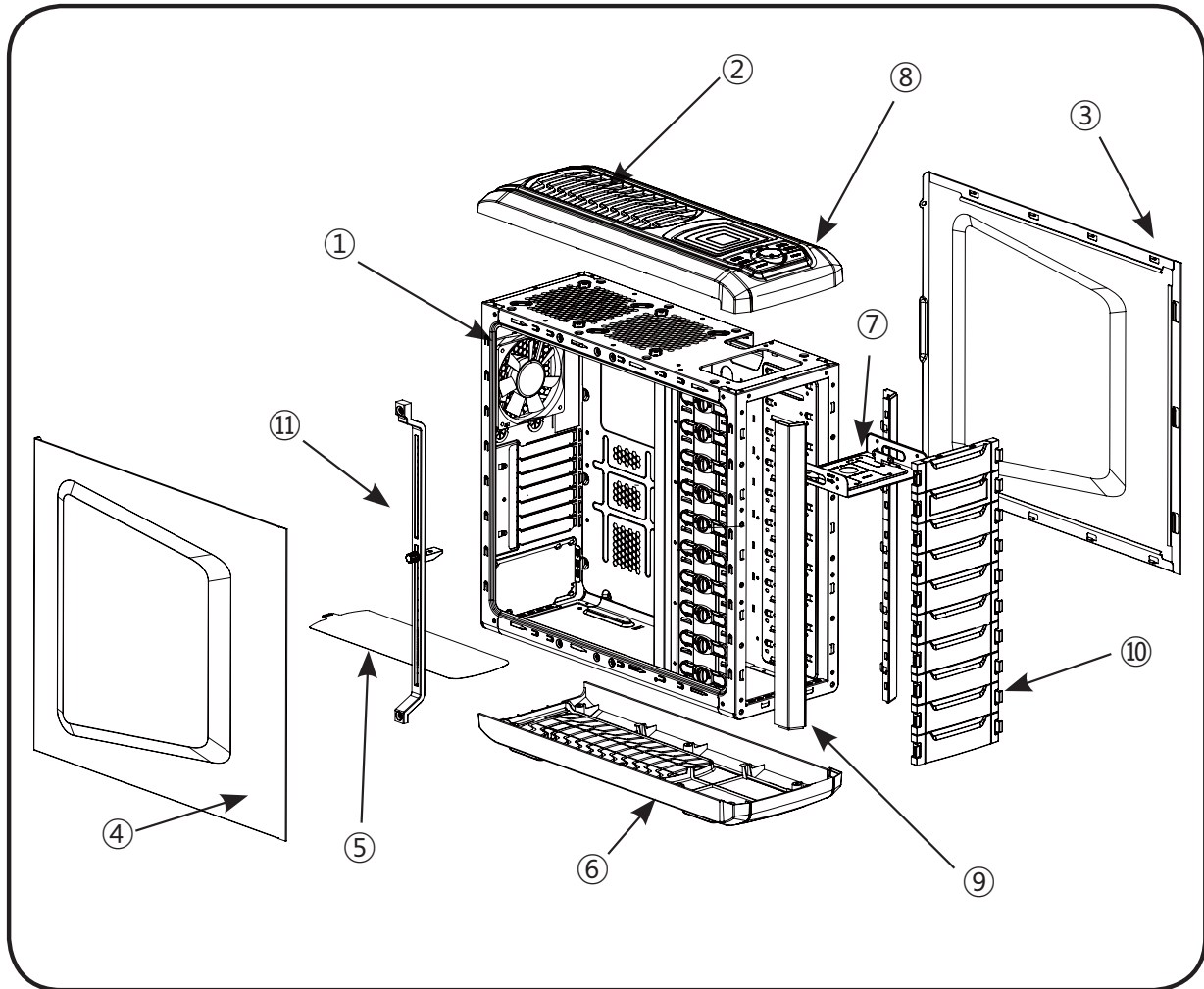
FRA

#	Part Name
①	Bouton d'alimentation
②	LED de HDD
③	Bouton de réinitialisation
④	USB 2.0
⑤	USB 3.0
⑥	Contrôleur de ventilateur
⑦	Casque
⑧	MIC

Contrôleur de ventilateur



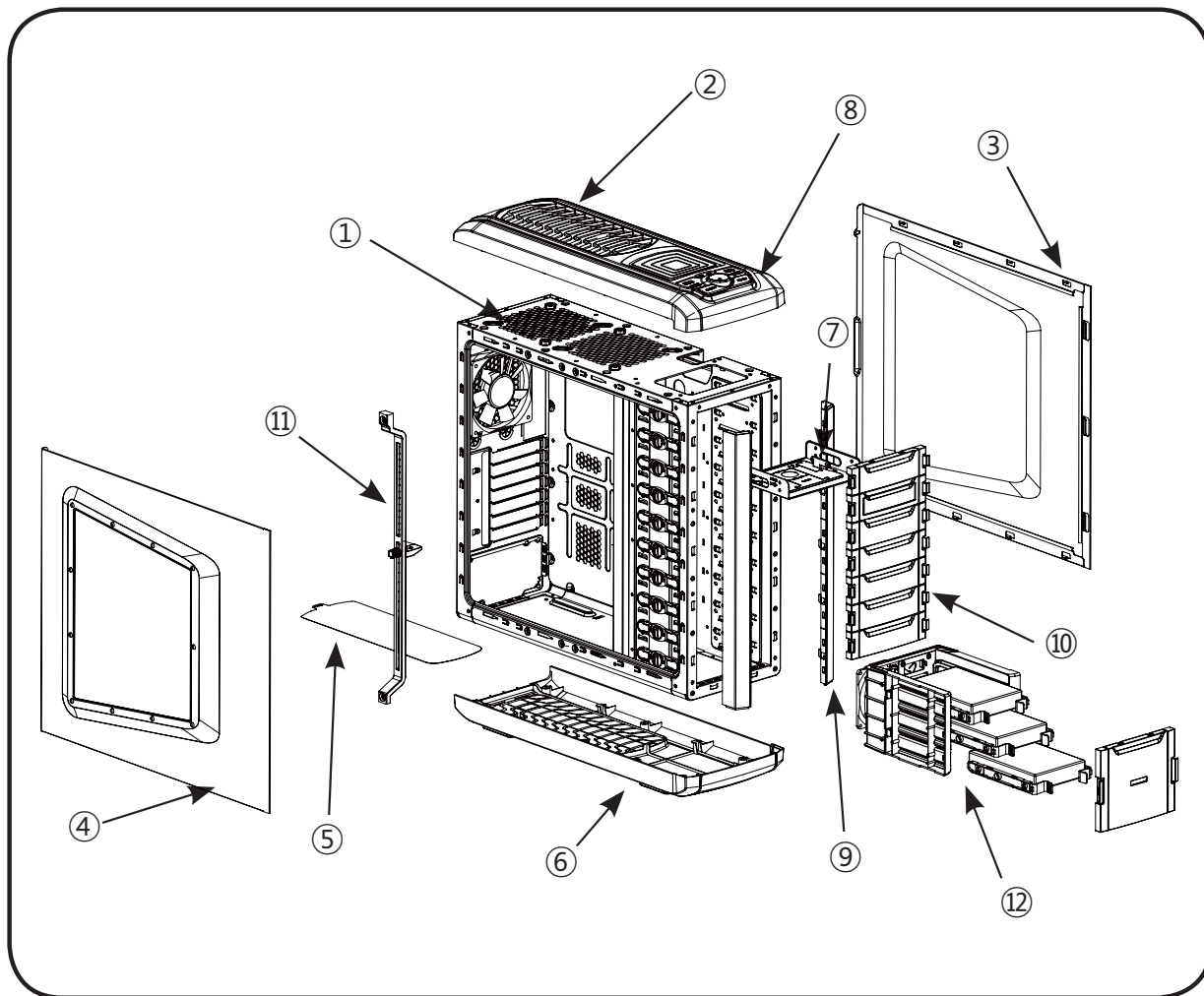
## (4) Vue éclatée (MS800)



#	Nom de la pièce	appareil	#	Nom de la pièce	appareil
①	Châssis	1	⑦	3.5"/2.5" to 5.25" Plateau	4
②	Top Couvercle	1	⑧	Avant I/O Module	1
③	Panneau latéral (Droite)	1	⑨	Couvercle avant	1
④	Panneau latéral (Gauche)	1	⑩	5.25" Couvercles de baie	10
⑤	Filtre de Ventilateur	1	⑪	Guide VGA	1
⑥	Couvercle au fond	1			

\* Tuning panneaux latéraux est disponible uniquement pour MS800 plus

## (4) Vue éclatée (MS800 Plus)



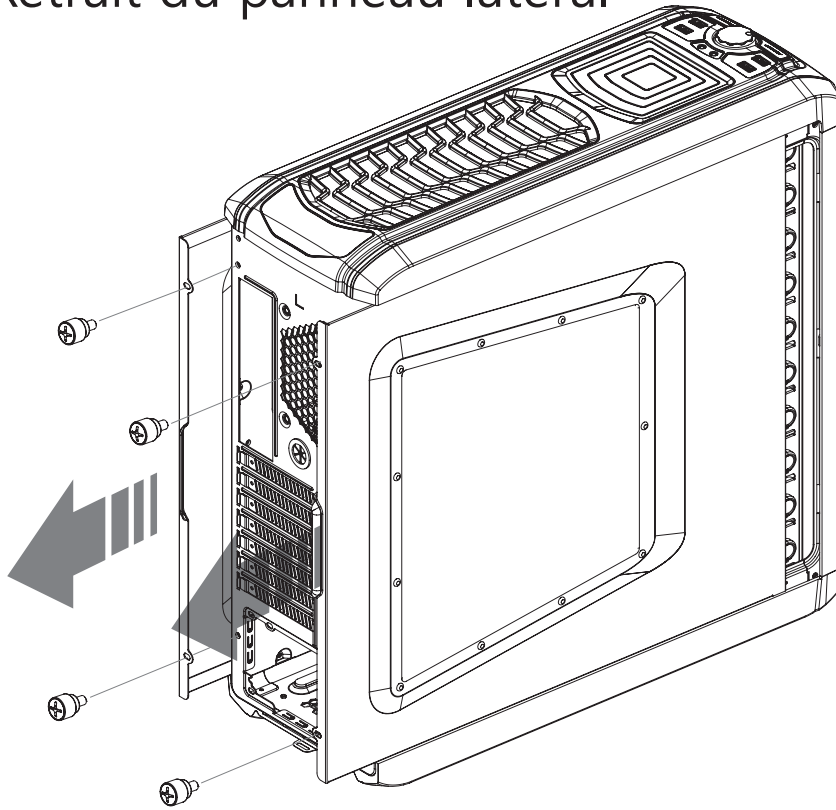
FRA

#	Nom de la pièce	appareil	#	Nom de la pièce	appareil
①	Châssis	1	⑦	3.5"/2.5" to 5.25" Plateau (3.5" Support Hot-swap x3)	4
②	Top Couvercle	1	⑧	Avant I/O Module	1
③	Panneau latéral (Droite)	1	⑨	Couvercle avant	1
④	Panneau latéral (Gauche)	1	⑩	5.25" Couvercles de baie	10
⑤	Filtre de Ventilateur	1	⑪	Guide VGA	1
⑥	Couvercle au fond	1	⑫	HDD Module	1 set

\* Tuning panneaux latéraux est disponible uniquement pour MS800 plus

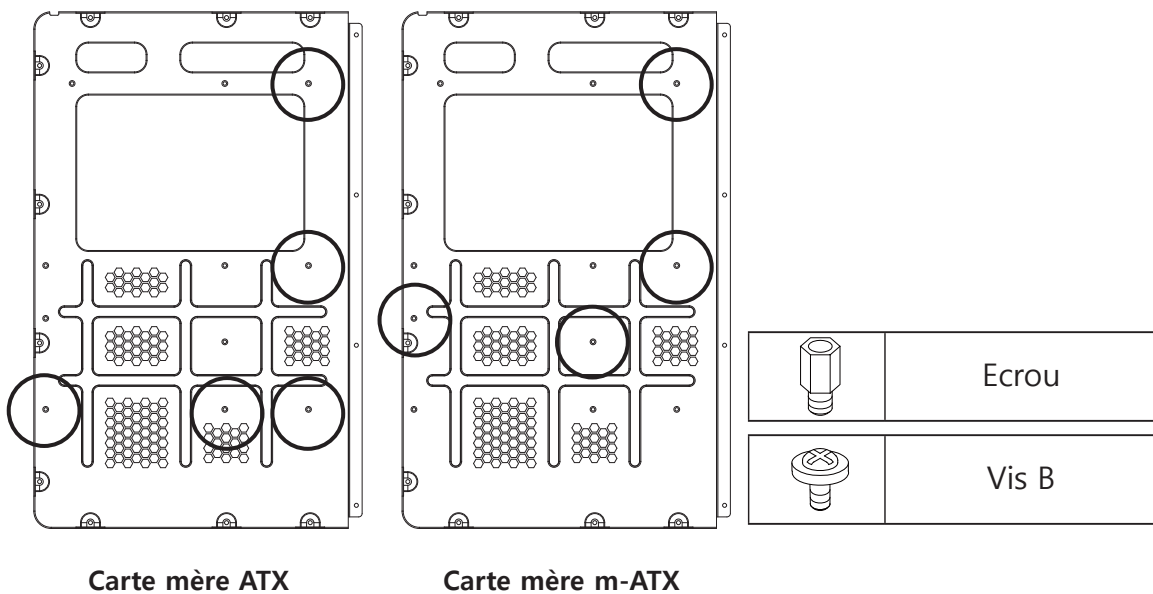
### 3 Installation

#### (1) Retrait du panneau latéral



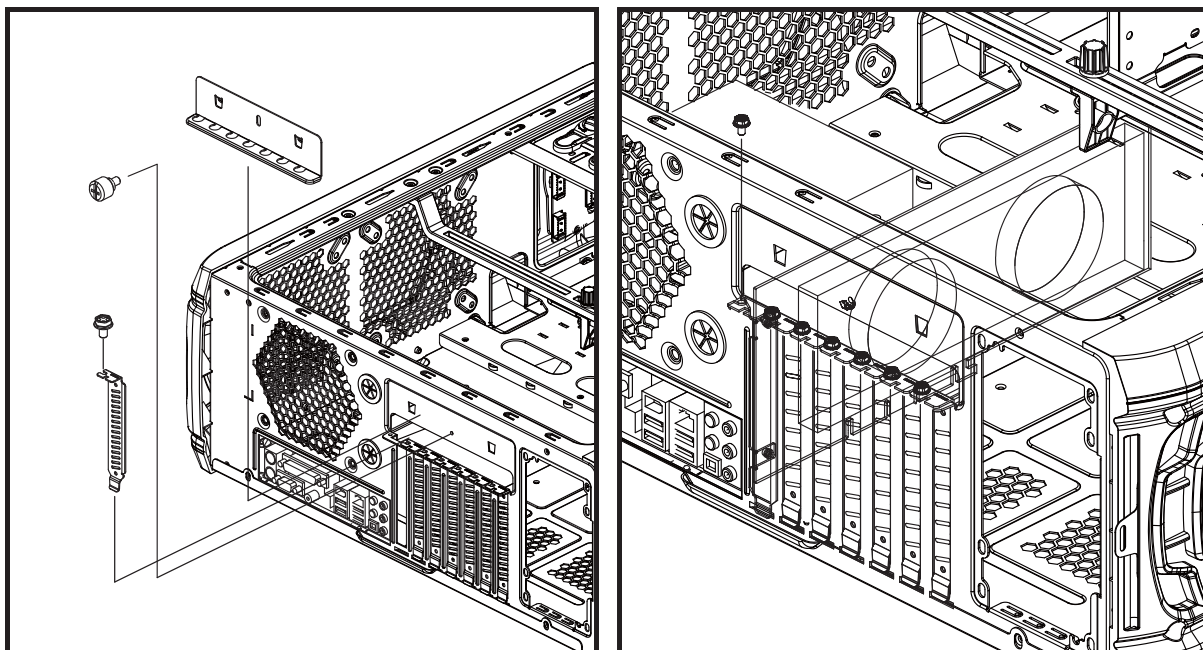
#### (2) Installation de la carte mère

Quatre vis sont pré installées. En fonction de votre carte mère, référer vous aux diagrammes ci-dessous pour installer les vis.



### (3) Installation de la carte graphique

#### ① Assemblage de la carte graphique

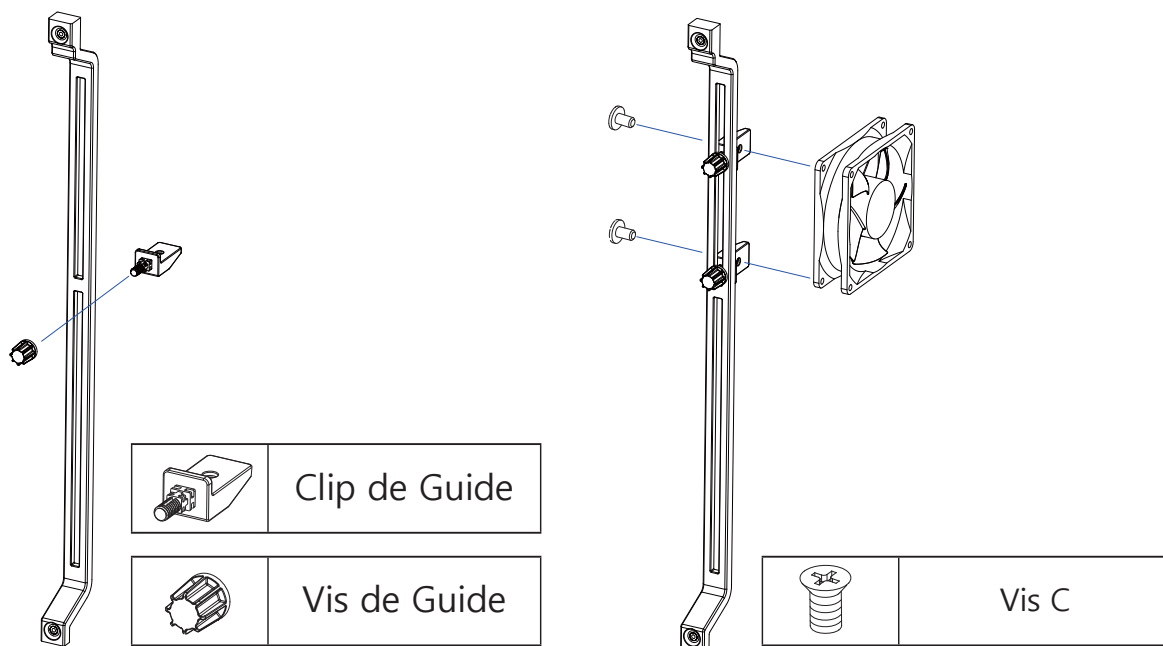


- ① Desserrer la vis à la main qui fixe le couvercle de PCI et séparer le couvercle.
- ② Retirer le couvercle du logement PCI.
- ③ Installer la carte graphique et la fixer avec vis de fixation.

#### ✳ Installation de la carte graphique

1. En installant le guide VGA, vous pouvez empêcher la carte graphique de s'affaisser.

#### ② Installation du guide de soutien graphique

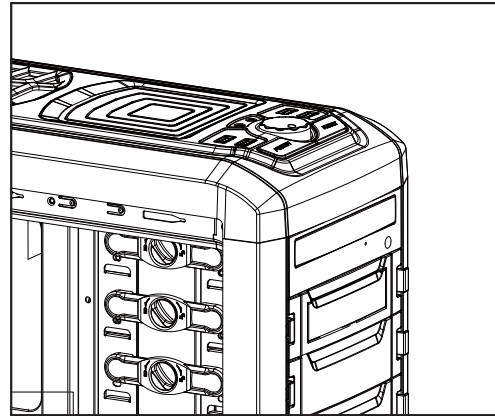
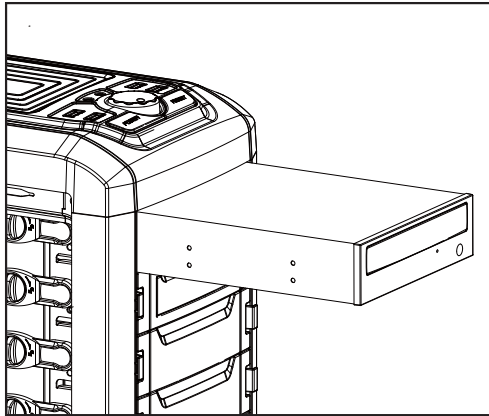


Assembler des clips et des écrous comme indiqué sur la figure.

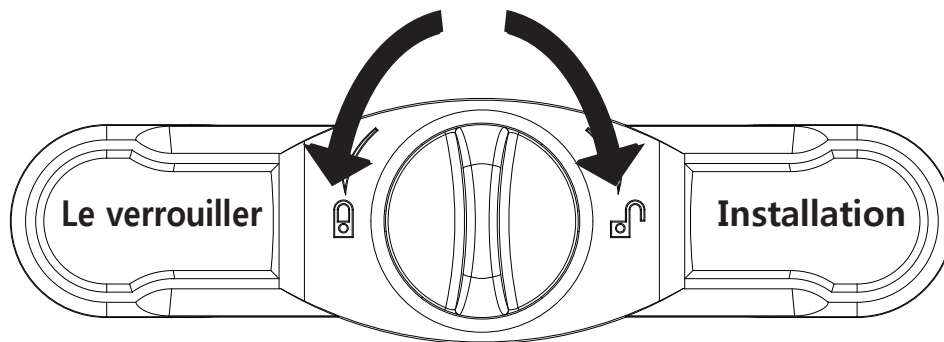
Combiner le ventilateur avec les clips assemblés comme indiqué sur la figure.



## (4) Installation de l'ODD



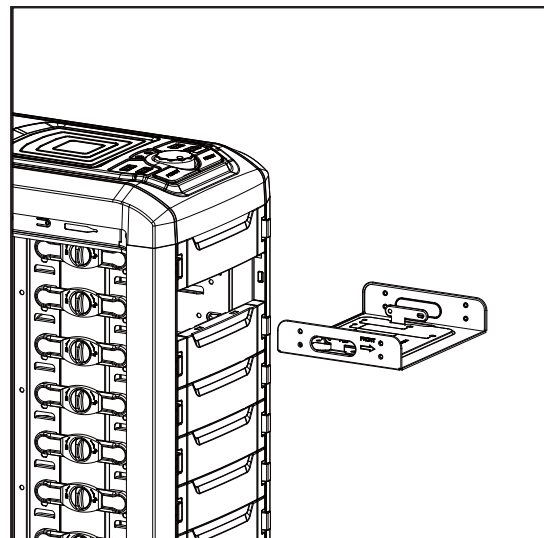
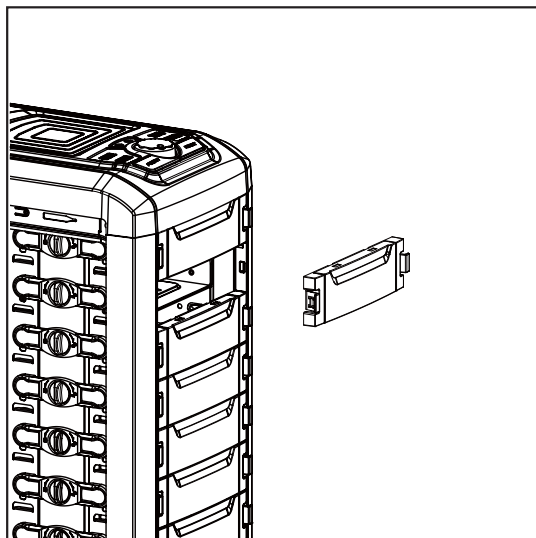
Après la séparation de 5,25" disque baie, tourner l'ODD Tool free au déverrouiller et installer l'ODD, et puis tourner Tool free au verrouiller.



## (5) Installation du plateau de 3.5"/ 2.5"

### ① Séparation du plateau

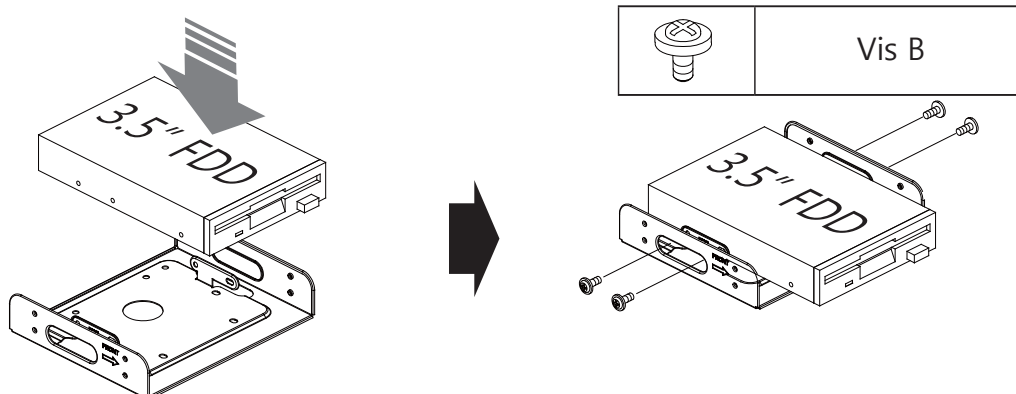
\* Attention - Lorsque vous séparez le plateau et installez l'ODD, vous devez régler Tool Free au déverrouiller.



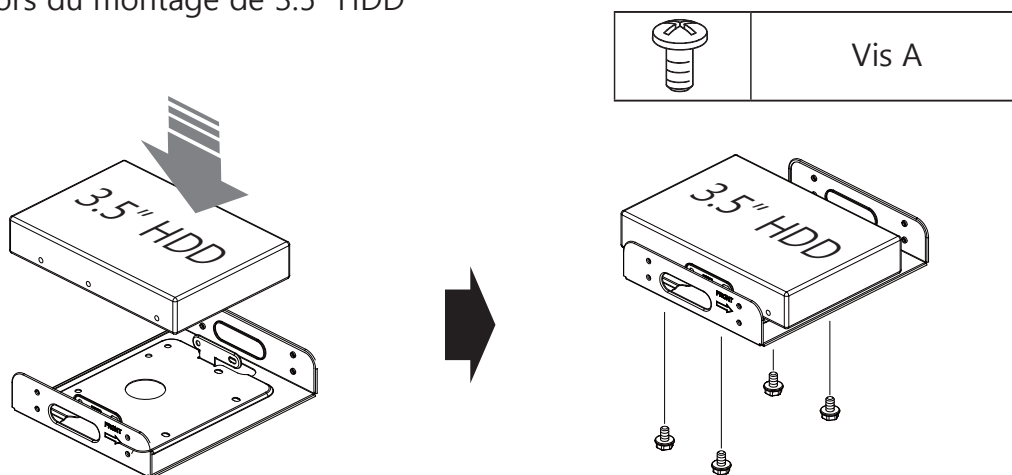


## ② Installation du disque sur le plateau

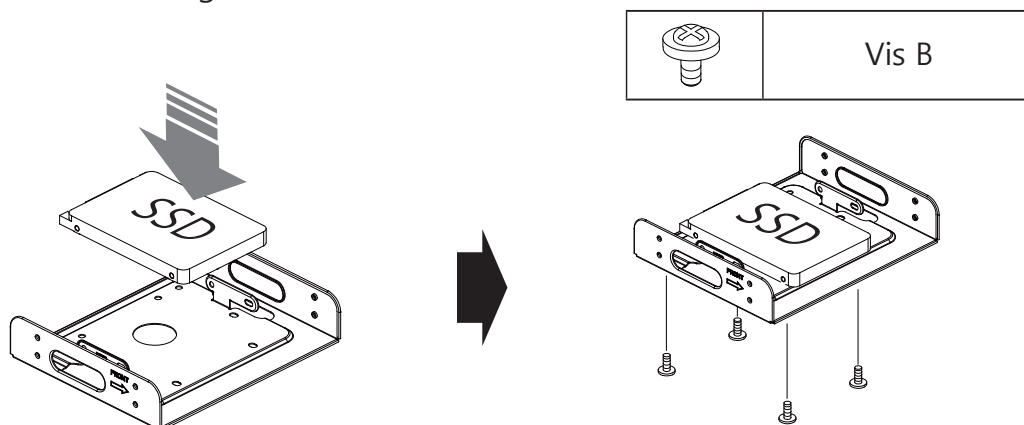
A. Lors du montage de 3,5" FDD



B. Lors du montage de 3.5" HDD

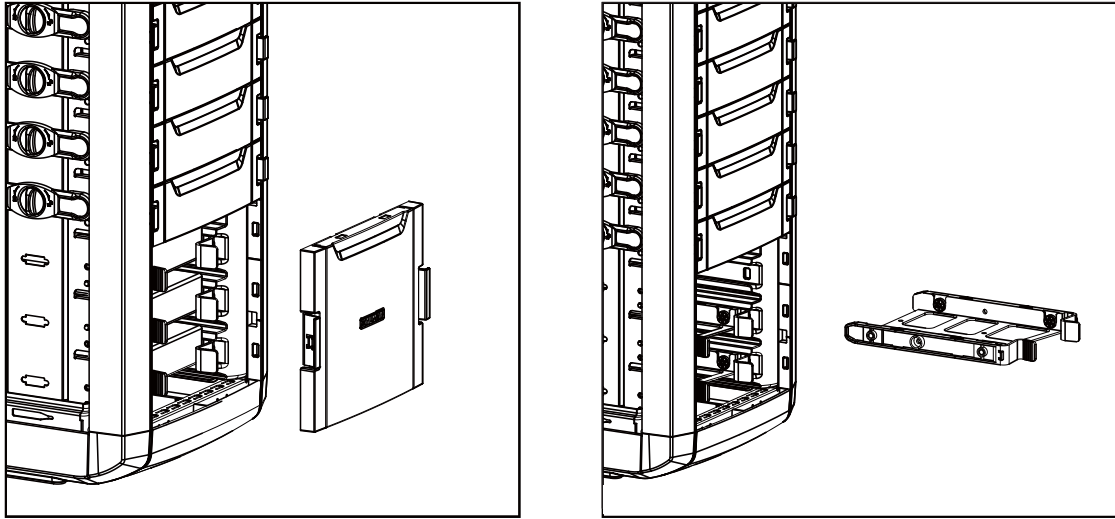


C. Lors du montage de 2.5" SSD



## (7) Installation du plateau de 3.5" HDD

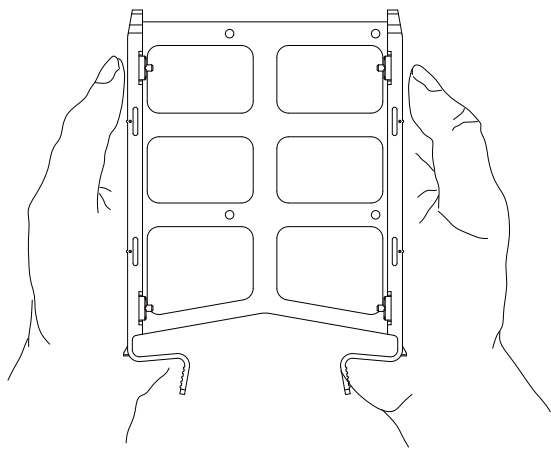
### ① retrait de l'adaptateur



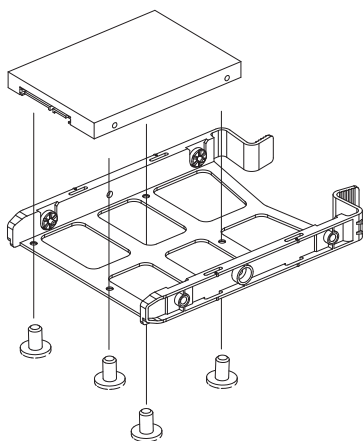
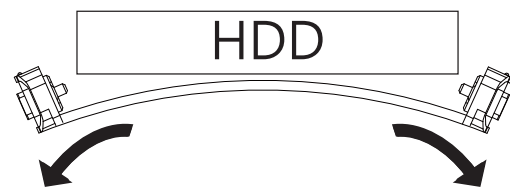
Après la séparation du couvercle de HDD, séparer le plateau de HDD comme illustré sur la figure.

### ② Installation de 3.5"/ 2.5" HDD sur le plateau

1. Pour installer 3.5" HDD, tirez les extrémités gauche et droite du plateau de HDD ensemble, comme indiqué sur la figure.



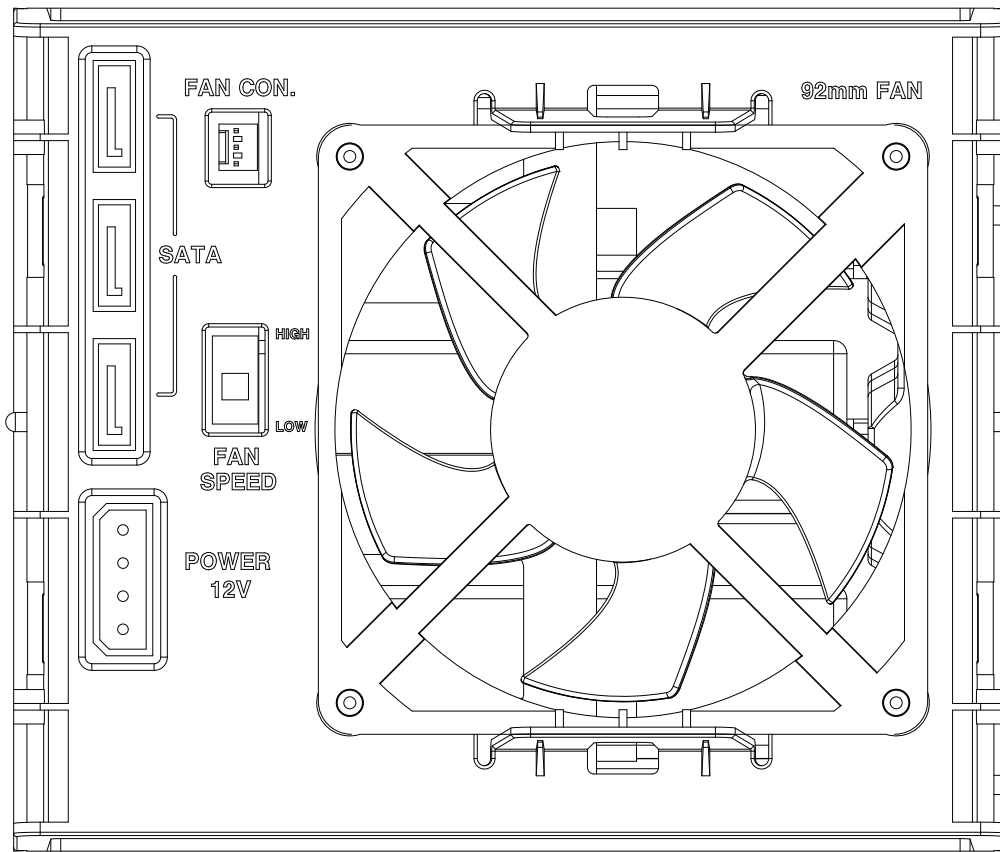
Installation de 3.5"



Vis B

Installation de 2.5" HDD/SSD

## (8) Installation de How-Swap



&lt;Hot-Swap PCB&gt;



précaution

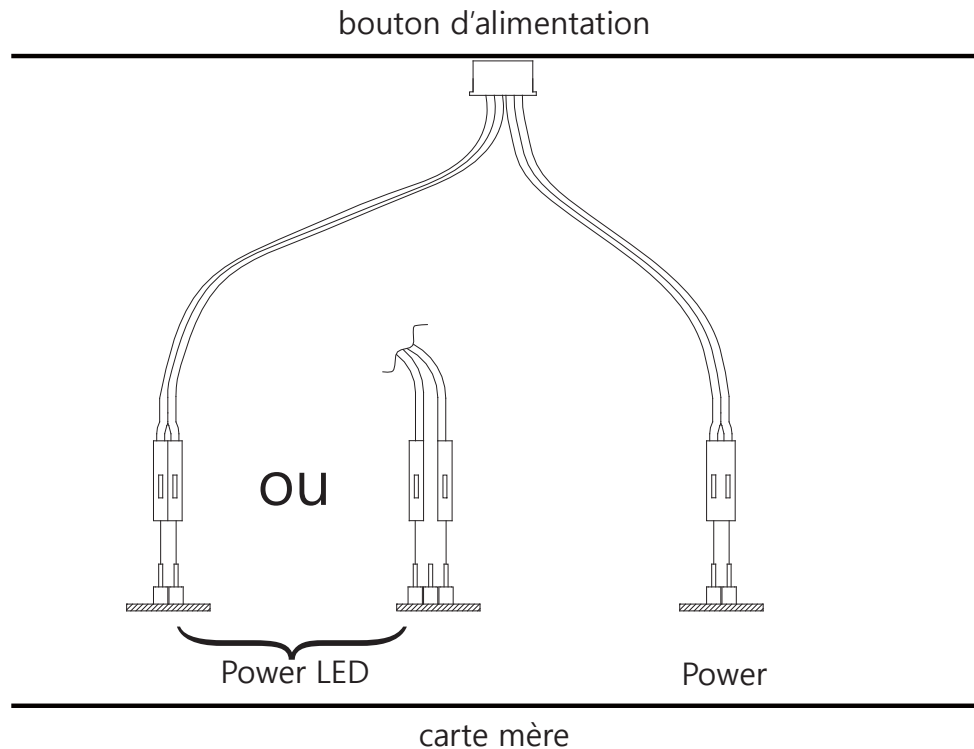
- ▶ Pour utiliser la fonction de Hot-Swap, le câble de S-ATA et le câble d'alimentation à 4 broches doivent être connectés à Hot-Swap PCB avant l'installation du HDD
- ▶ Alors que la puissance de l'unité principale de PC est allumée, le détachement et l'attachement de \* 1) HDD peuvent causer de graves dommages sur le PC et HDD. En particulier, même si l'unité principale de PC et le dispositif de stockage soutienne \* 2) la fonction de Hot Plugging, il est fortement recommandé de les installer après un arrêt complet d'alimentation de PC.
- ▶ Noter que la fréquence de l'attachement et du détachement de HDD peut provoquer l'usure des pièces en contact.
- ▶ Pour utiliser la fonction de Hot-Swap, régler le BIOS de la carte mère en tant que AHCI et formater le HDD sous la forme d'AHCI.
- ▶ Si vous voulez plus de détails, s'il vous plaît visiter notre site Web.

\* 1) HDD: 3.5 "/ 2.5" HDD et SSD

\* 2) Hot-plugging: la fonction de remplacer le dispositif de stockage lorsque l'alimentation de PC est allumée.

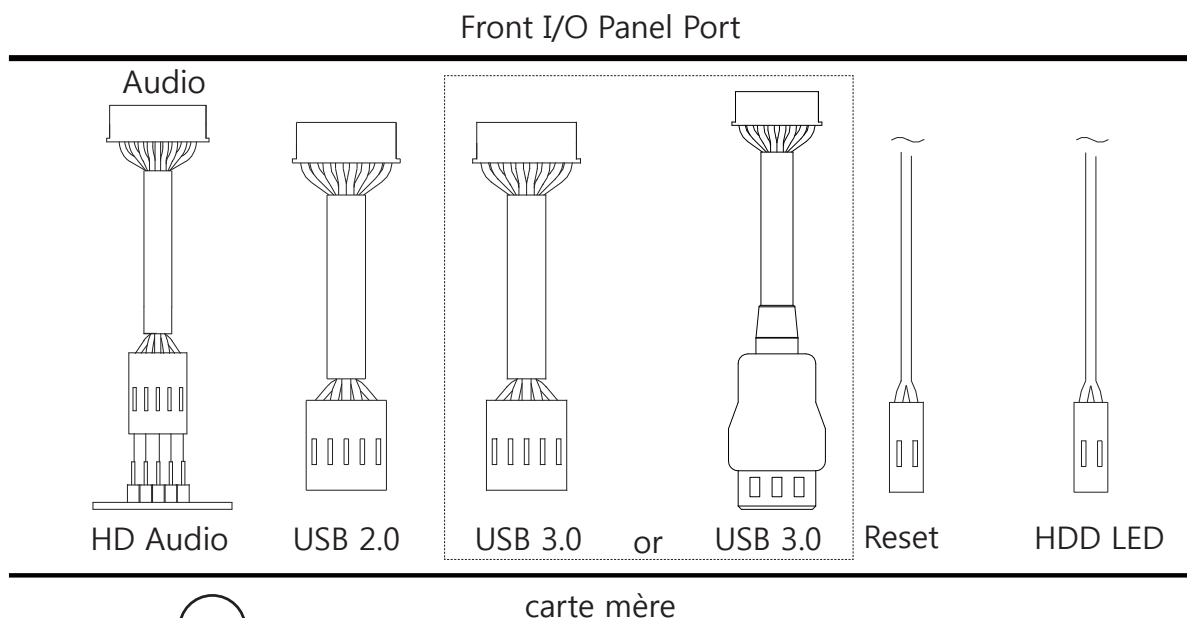
## (9) Connexion des câbles

### 1) Connexion des câble d'alimentation de bouton.



### 2) Connexion des câble d'alimentation I/O module

#### ① Connexion des ports de l'Avant I/O



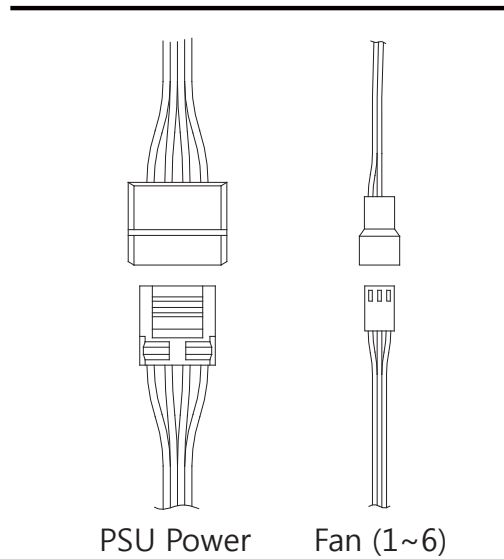
#### Tip

- ▶ Voir le manuel de la carte mère pour la connexion des câbles de l'USB 2.0 ou d'audio
- ▶ Si vous connectez inversement la cathode et l'anode des connecteurs de DEL d'alimentation / DEL de HDD, DEL ne fonctionne pas normalement.
- ▶ Les ports de USB 3.0 sont disponibles en option en fonction des produits.

② Connexion du contrôleur de ventilateur

- ▶ Contrôleur de ventilateur: Après connecter le contrôleur à l'alimentation de 4 broches, brancher le ventilateur au connecteur de ventilateur.  
(6 ventilateur peuvent être connectés)

connexion de ventilateur



# Spanish

# 1 Precauciones

- 1) Lea el manual cuidadosamente antes de la instalación
- 2) Comprobar los componentes y estado del producto, por favor póngase en contacto con su distribuidor si tiene problemas
- 3) Para evitar lesiones y daños No introducir objetos, ni las manos en el sistema cuando esté funcionando
- 4) Consulte el manual al conectar los cables. Las conexiones incorrectas pueden causar cortocircuitos e incendios
- 5) No impedir la ventilación de la torre en la parte delantera y posterior de la caja
- 6) No exponga la caja a fuentes de calor, agua, humedad En una zona bien ventilada, realice la instalación preferentemente en una superficie plana, estable y libre de vibraciones
- 7) No limpie la con productos químicos abrasivos (químicos industriales de limpieza, ceras, benceno, alcohol, diluyente, ambientadores, lubricantes, detergentes, etc.) O paños húmedos
- 8) Para evitar lesiones o accidentes al manejar este producto, calce guantes
- 9) El diseño y las especificaciones están sujetas a cambios, sin previo aviso, con el fin de mejorar la calidad y rendimiento del producto

## Responsabilidad)

Zalman Tech Co., Ltd no se hace responsable por los daños ocasionados por causas externas, que incluyen pero no se limita a, el uso indebido del sistema, problemas con la energía eléctrica, accidente, alteración, reparación e instalación inadecuada, negligencia o malas pruebas.

## 2 Presentación

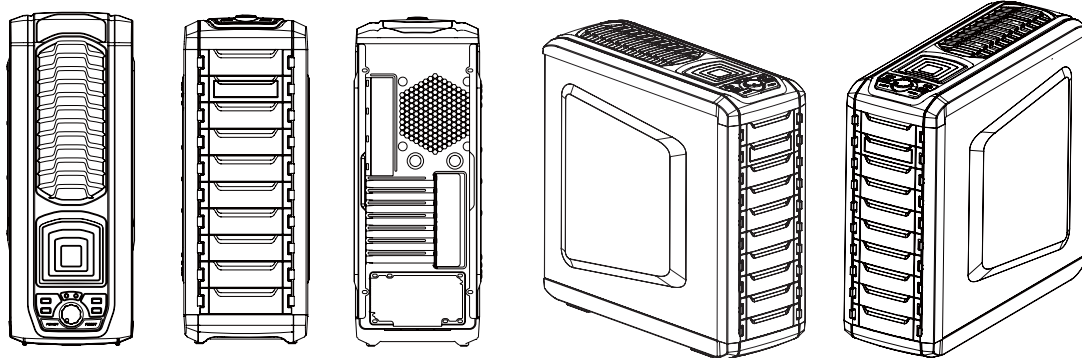
### Especificaciones

Model Name		MS800	MS800 Plus
Tipo		Torre formato ATX	
Dimensiones (a x l x a)		207(a) X 533(l) X 541(a)mm	
Peso		9kg	
Materia		Plástico (ABS) / Acero	
Color		Black	
Placa base		Standard ATX / Micro ATX	
Fuente de alimentación		Standard ATX / ATX 12V	
Compatibilida tarjeta gráfica		Hsta (300mm)	
Bahías	internas 5.25"	6	6
	externas 3.5"	3	-
	Hot swap (3.5"/2.5")	-	3.5" Support Hot-swap x 3
	internas 3.5"	Internal Bay 5.25"/3.5"/2.5" x 1 (3in-1)	
OmpONENTES de disipación térmica	Frontal	No	Ventilador 1 x 92 mm (incluido)
	Lateral	Ventilador 1 x 120 mm (incluido)	
	Superior	Ventilador 2 x 120mm (1 incluido, 1 opcional)	Ventilador à LED bleu 2 x 120mm(1 ventilador con LED, incluido 1 en opción)
	Cooling kit (Internal)	Ventilador soporte 1 X 92mm (incluido)	
	Inferior	Ventilador 1 x 120mm (opcional)	
Control de ventilador		control simultáneo 6	
lado tuning acrílico		No	Yes
Guía VGA		Yes	Yes
Puerrto I/O en el panel frontal		1 x audifonos, 1 x microfono, 2 x USB 2.0, 2 x USB 3.0	
Ranuras de expansión		7	



### (1) Exterior del Producto

MS800

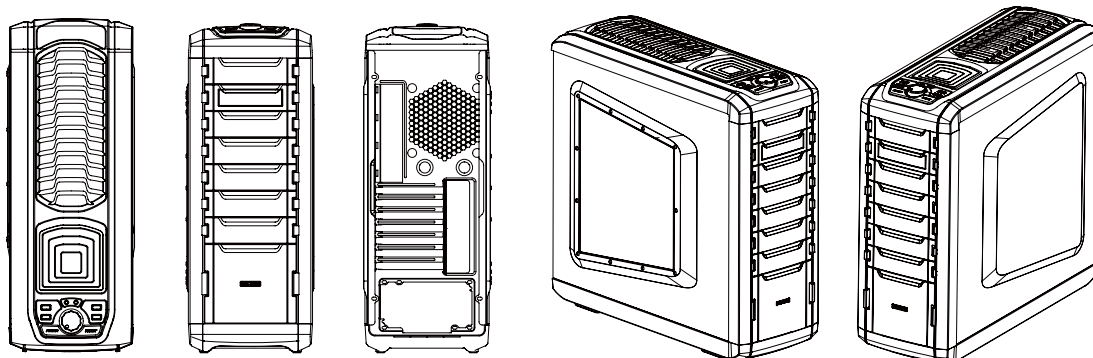


Superficie Delantera Reverso

Ángulos Iguales

ESP

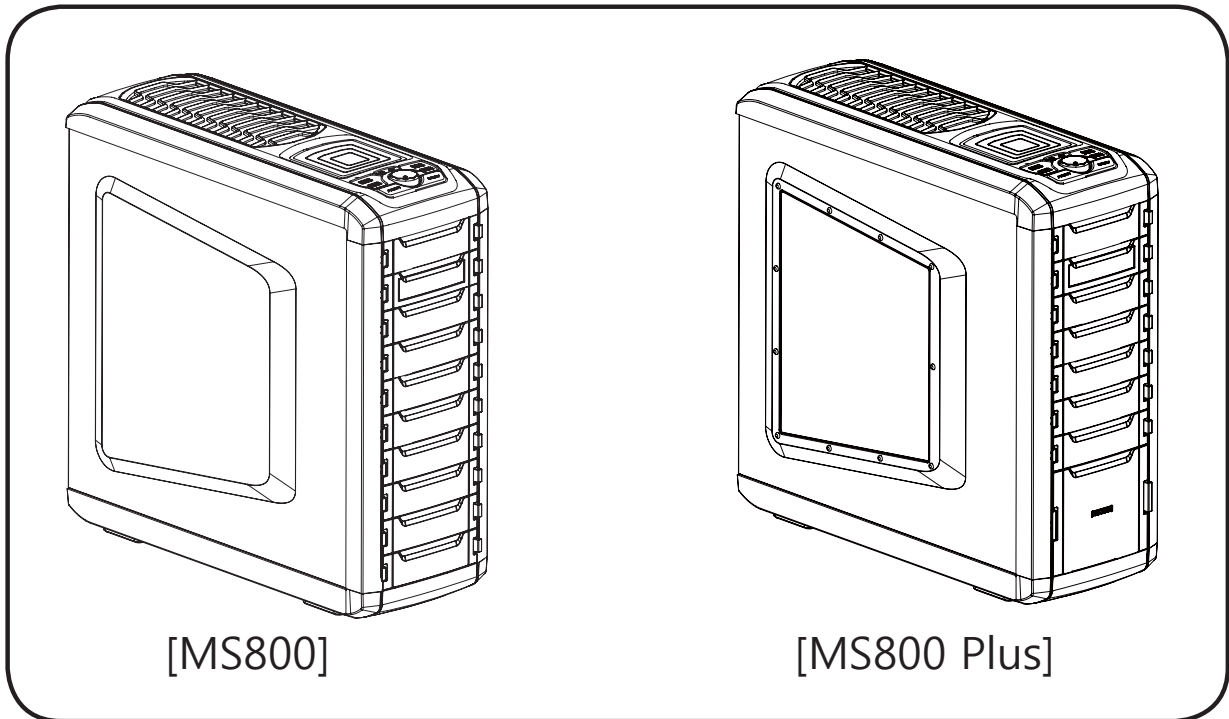
MS800 PLUS



Superficie Delantera Reverso

Ángulos Iguales

(2) Composición - MS800 / MS800 Plus

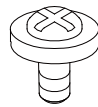


[MS800]

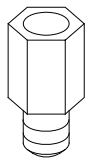
[MS800 Plus]



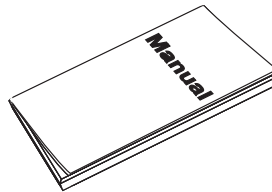
Tornillo A  
(#6-32\*5mm) × 4



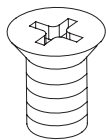
Tornillo B ( M3\*5mm) × 55  
[[placa base FDD, ODD, SSD]



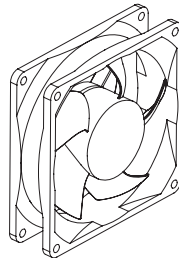
7 tuercas



Manual de usuario x 1



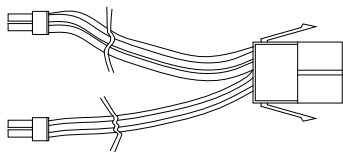
Tornillo C [ FAN]  
(FH Tap5\*10mm) X 2



ventilador  
92mm x1



Guía VGA x 1



extensión del cable  
de extensión cable x 1

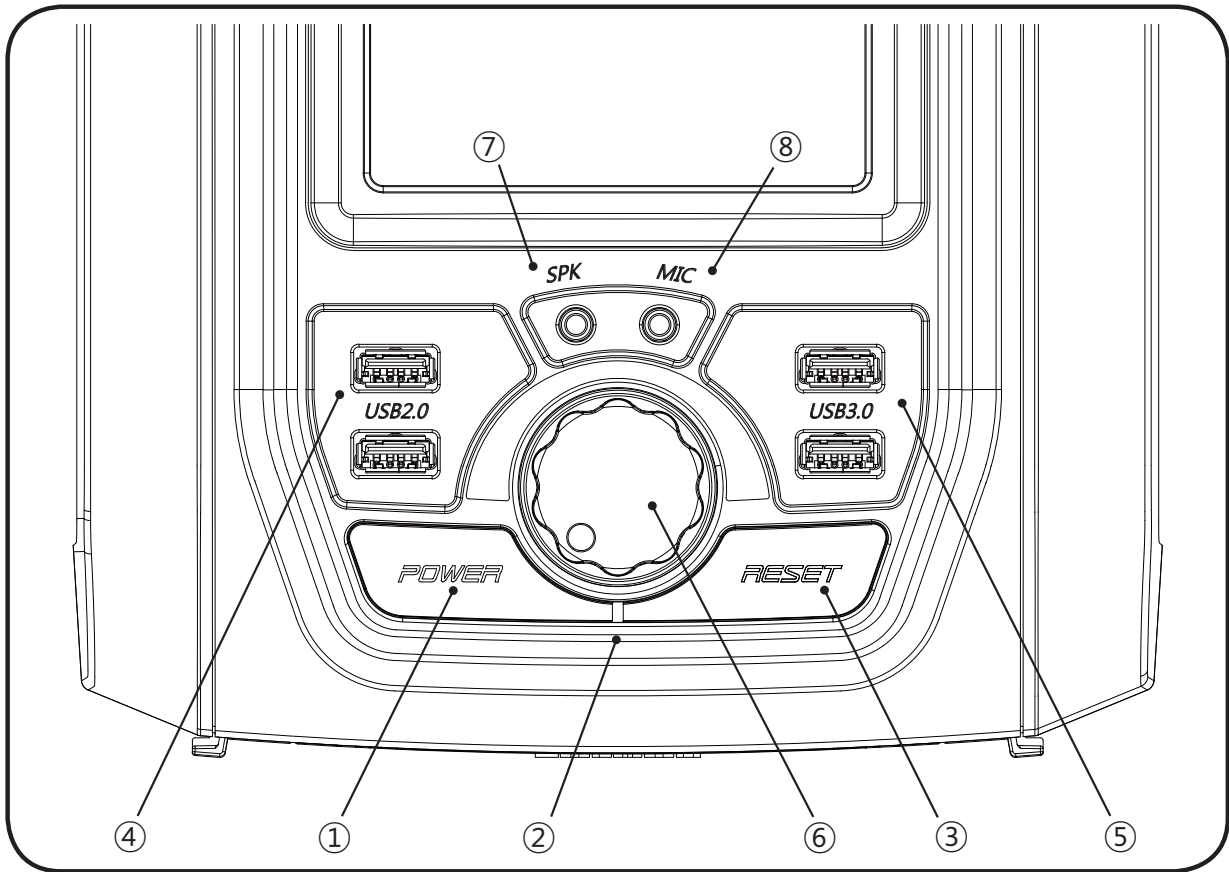


CPUBrida cable x 5



Clip de Guía x 3

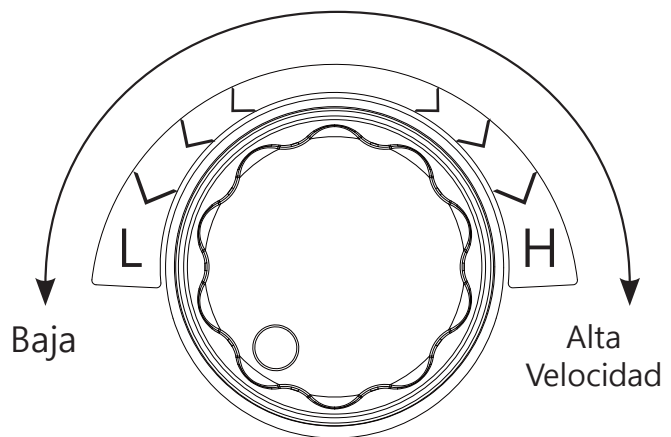
(3) Puerto de I/O en superficie



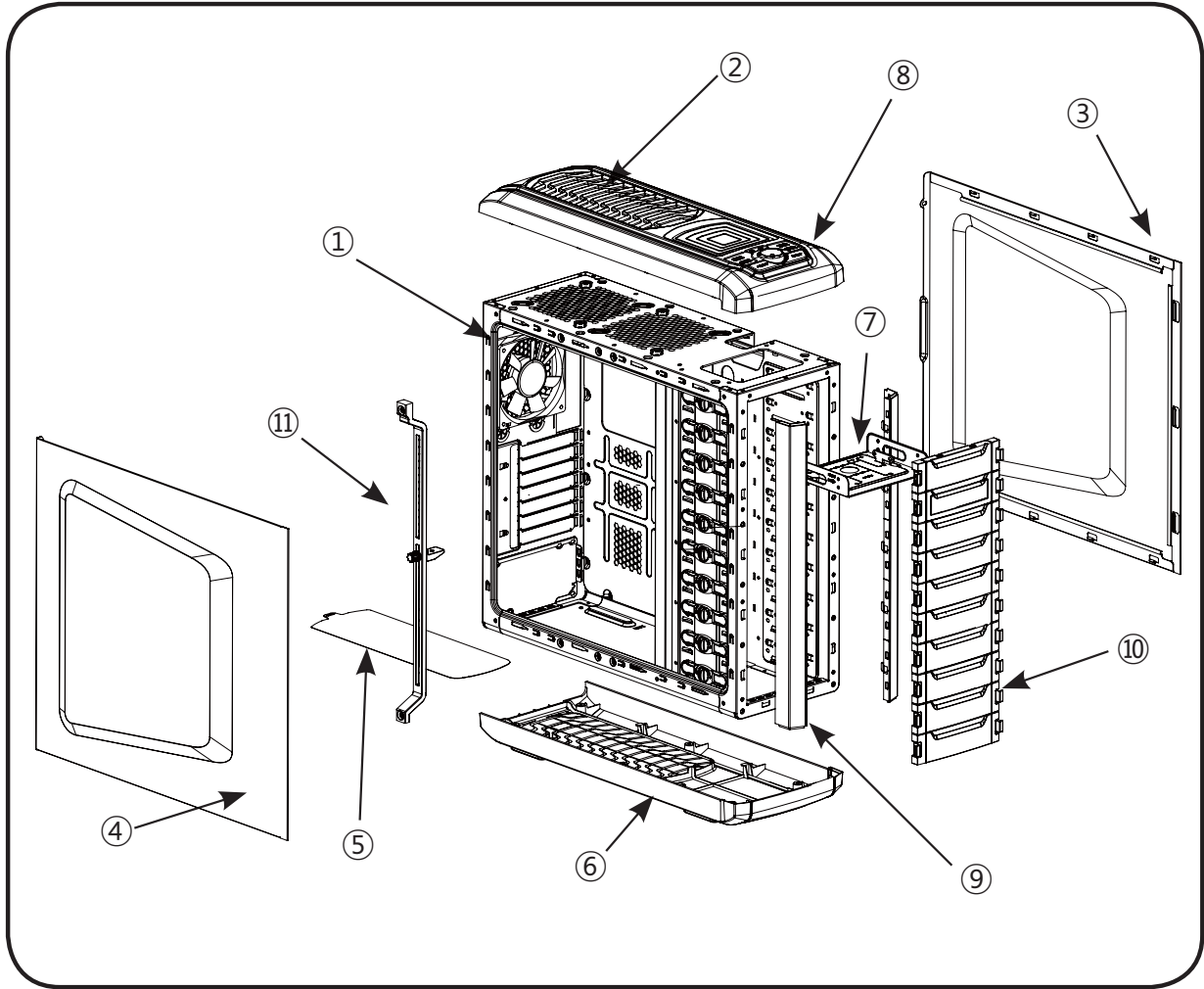
ESP

No.	parte
①	Botón de Potencia
②	LED HDD
③	Botón de Reinicio
④	USB 2.0
⑤	USB 3.0
⑥	Control de Abanico
⑦	Audífonos
⑧	MIC

Control de Abanico



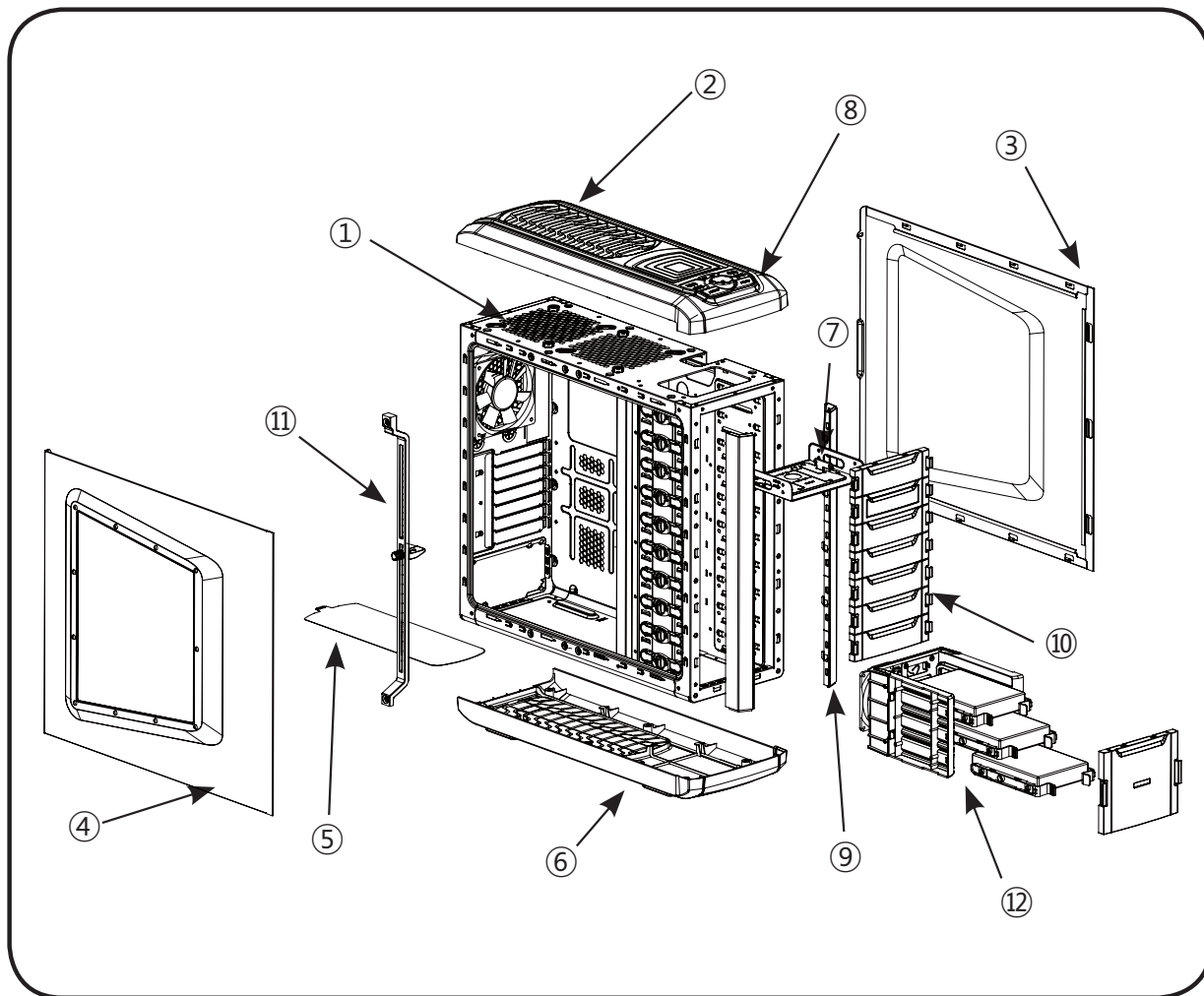
(4) Descomposición (MS800)



#	parte del nombre	unidad	#	parte del nombre	unidad
①	Chasis	1	⑦	3.5"/2.5" to 5.25" Bandeja	4
②	Cubierto Tope	1	⑧	Modulo I/O frontal	1
③	Panel de Lado (Derecho)	1	⑨	cubierta frontal	1
④	Panel de Lado (Izquierdo)	1	⑩	5.25" Bay Covers	10
⑤	Filtro de Abanico	1	⑪	Guía VGA	1
⑥	Cubierto de Fondo	1			

\*El panel lateral de tuning solo se ofrece en MS800 Plus.

(4) Descomposición (MS800 Plus)



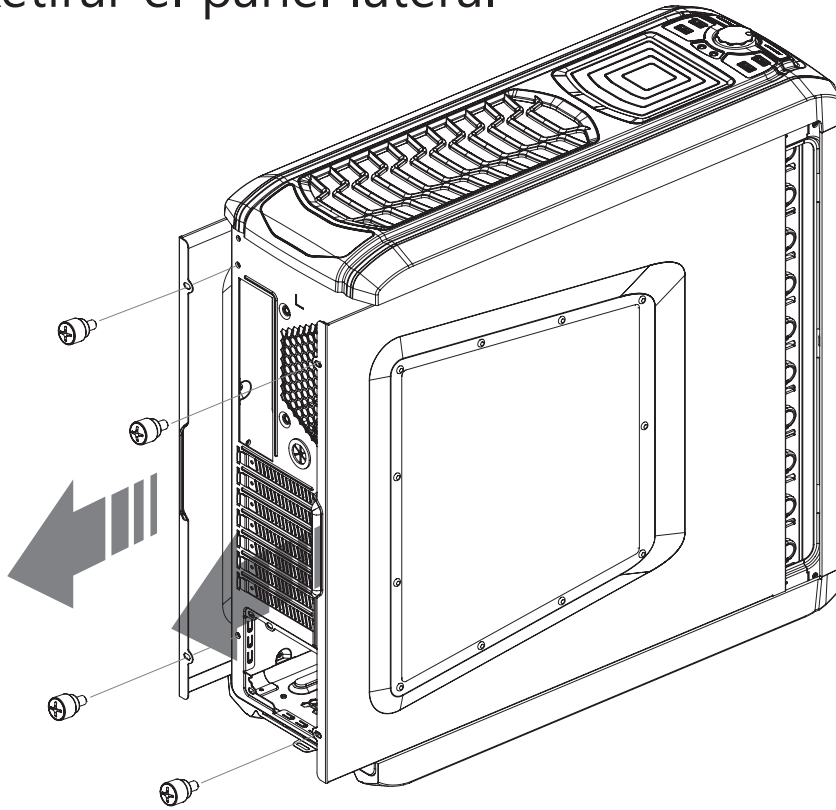
ESP

#	parte del nombre	unidad	#	parte del nombre	unidad
①	Chasis	1	⑦	3.5"/2.5" to 5.25" Bandeja (3.5" Support Hot-swap x3)	4
②	Cubierta Tope	1	⑧	Modulo I/O frontal	1
③	Panel de Lado (Derecho)	1	⑨	cubierta frontal	1
④	Panel de Lado (Izquierdo)	1	⑩	5.25" Bay Covers	10
⑤	Filtro de Abanico	1	⑪	Guía VGA	1
⑥	Cubierta de Fondo	1	⑫	HDD Module	1 set

\*El panel lateral de tuning solo se ofrece en MS800 Plus.

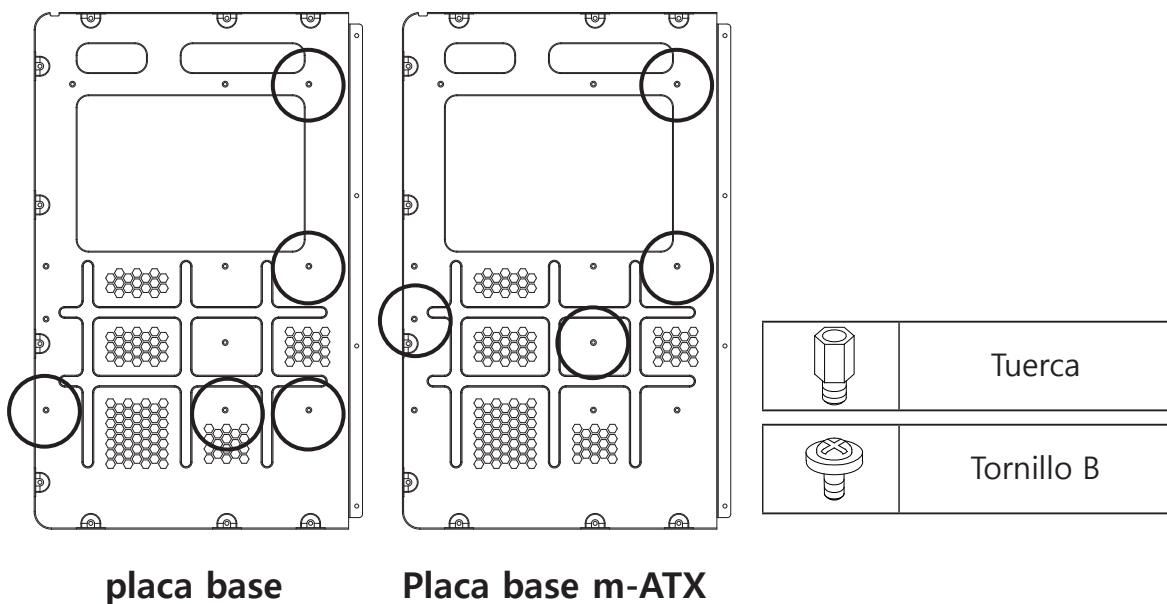
### 3 Installation

#### (1) Retirar el panel lateral



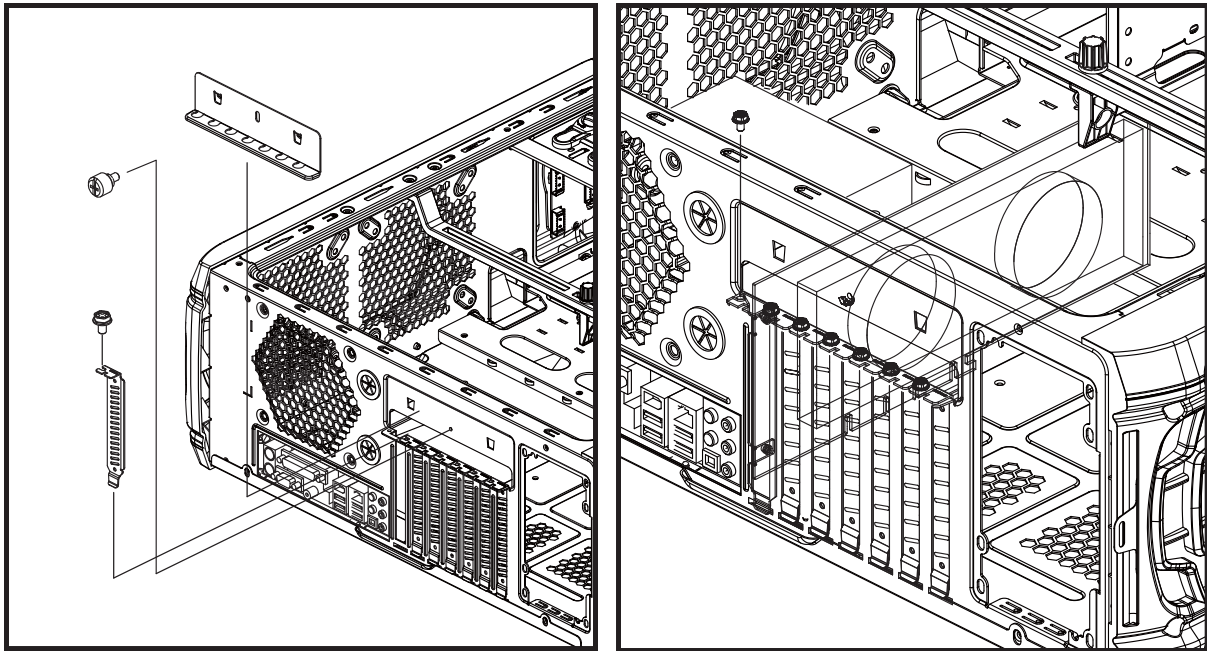
#### (2) Instalación de la placa base

Los cuatro tornillos están pre instalados. Dependiendo de la placa base, para instalar los tornillos consulte los diagramas a continuación.



## (3) Instalar tarjeta grafica

### ① Ensamblaje de tarjeta grafica

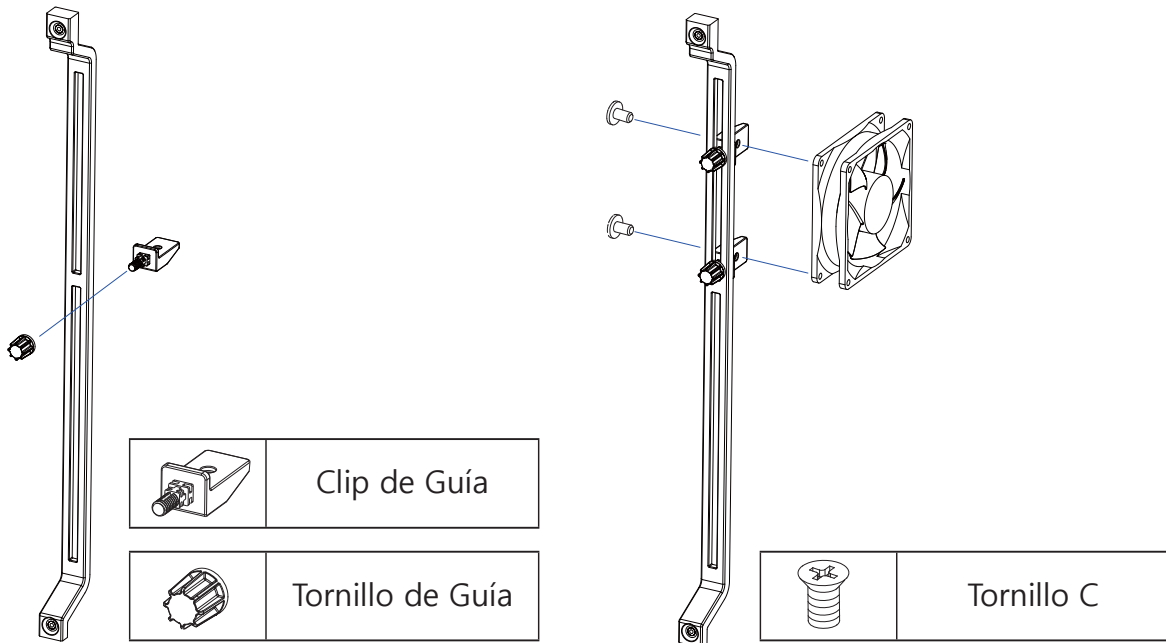


ESP

- ① Separar el cubierto desarmando el tornillo de mano que fija el cubierto PCI.
- ② Remover el cubierto de la ranura PCI.
- ③ Instalar la tarjeta grafica y fijar con tornillo.

### ※ Asuntos Adicionales

1. Para prevenir la suspensión de la tarjeta grafica, instale el sostén VGA y puede prevenir la suspensión.
- ② Equipar la guía de sostén grafica.

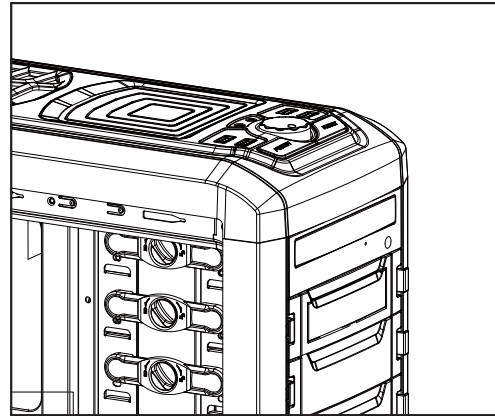
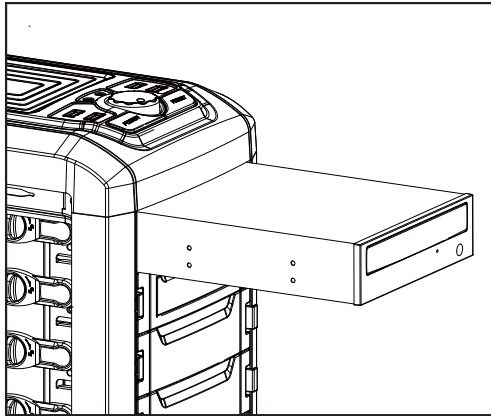


Ensamblar el clip y la tuerca según la imagen

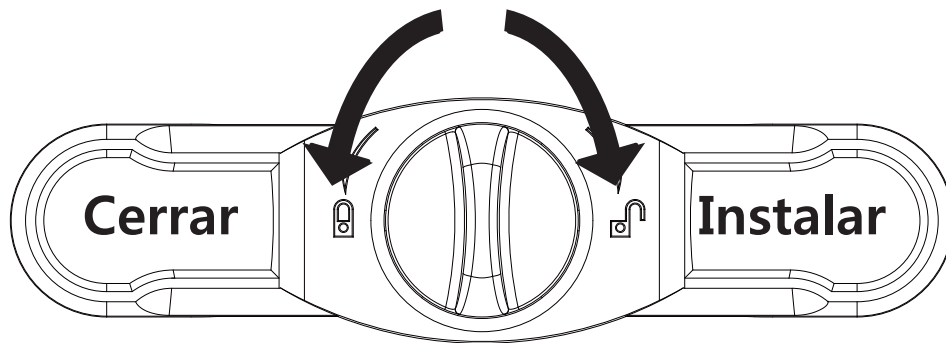
Ensamblar el abanico en el clip que armo según la imagen.



## (4) Instalación ODD

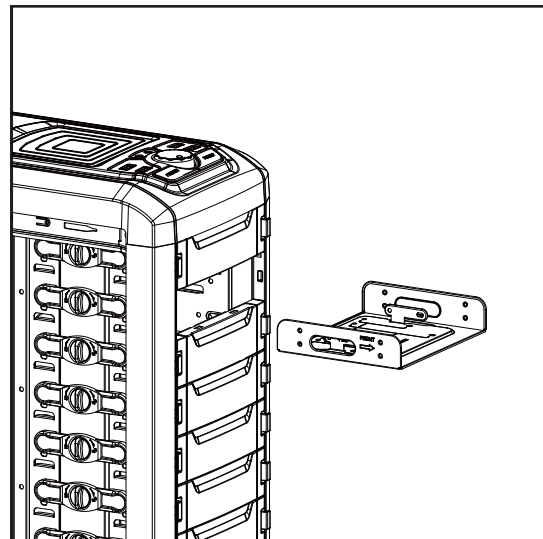
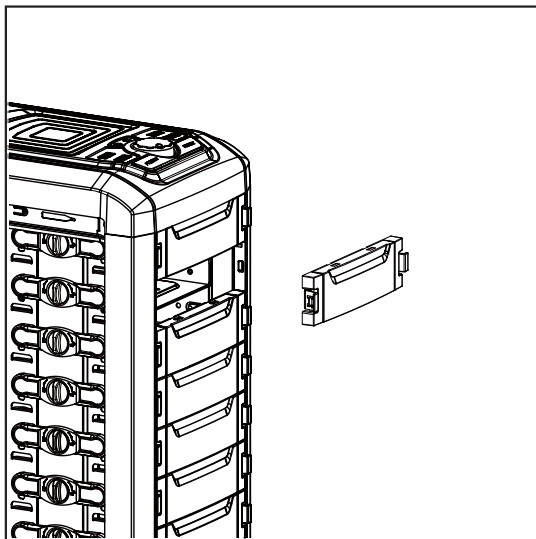


Después de separar la bahía de disco 5.25", dirigir el ODD Tool free a desanudar y después de equipar el ODD, equipar el Tool free dirigiéndolo a cerrar.



## (5) Instalar bandeja 3.5"/2.5"

① Separar la bandeja



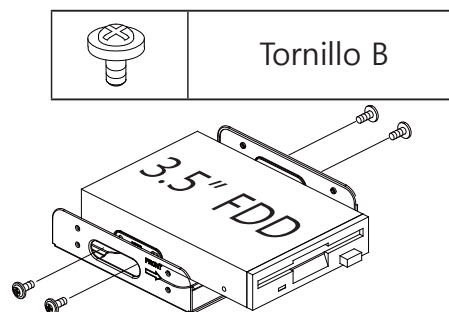
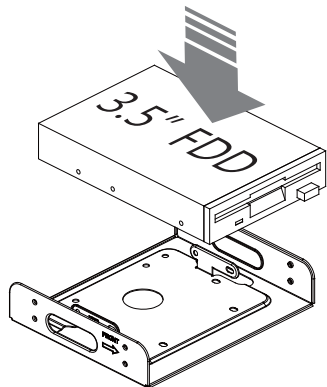
\*Precaución – Al separar la bandeja y cuando se esta instalando el ODD hay que poniendo el Tool Free en desanudar



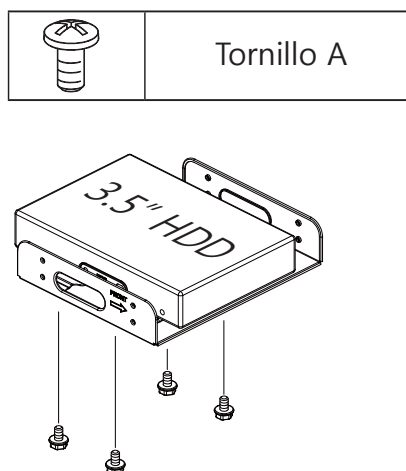
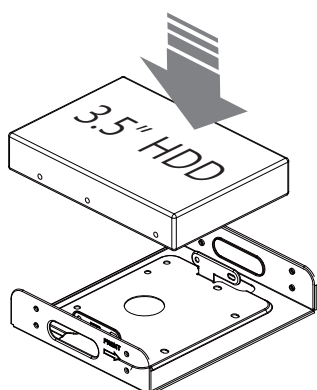
## ② Equipar disco de bandeja

### ② Equipar disco de bandeja

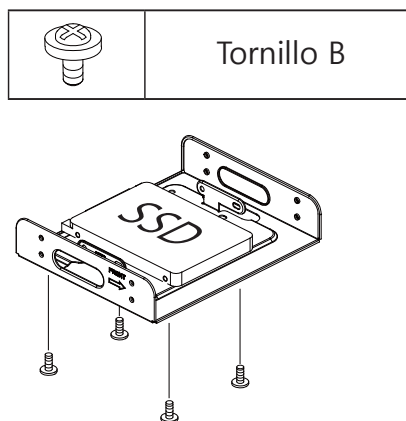
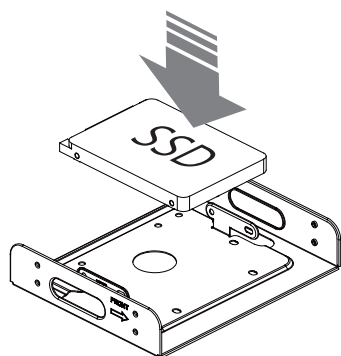
A. Al instalar el FDD 3.5"



B. Al instalar el 3.5" HDD

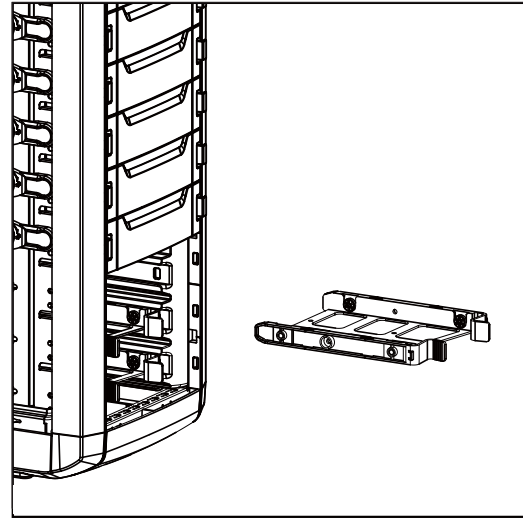
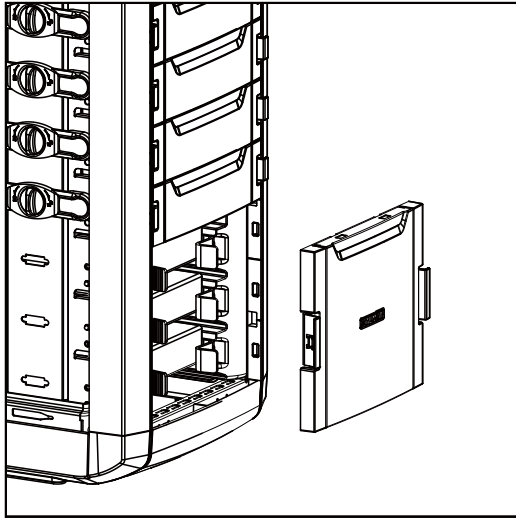


C. Al instalar el 2.5" SSD



## (7) Equipar bandeja HDD 3.5"

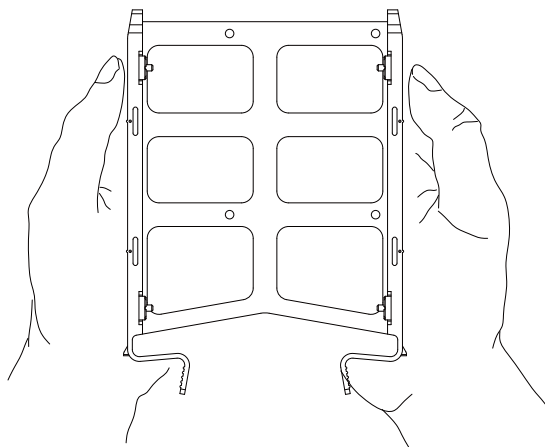
① retirada del adaptador



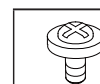
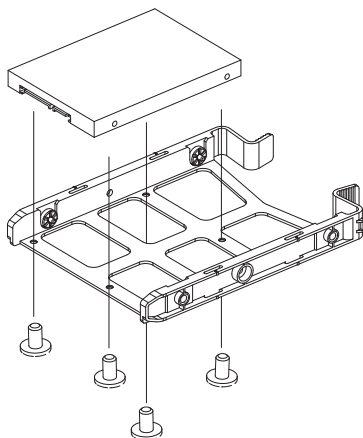
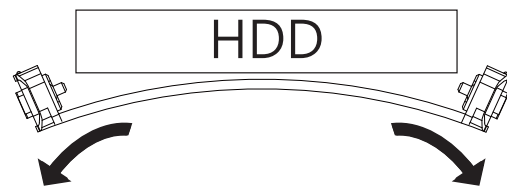
Separar el cubierto HDD y desarmar la bandeja HDD según la imagen.

② Equipar el HDD 3.5"/2.5" en la bandeja

1. Para la equitación del HDD 3.5", equipar el HDD halando la bandeja HDD hacia los lados según el imagen.



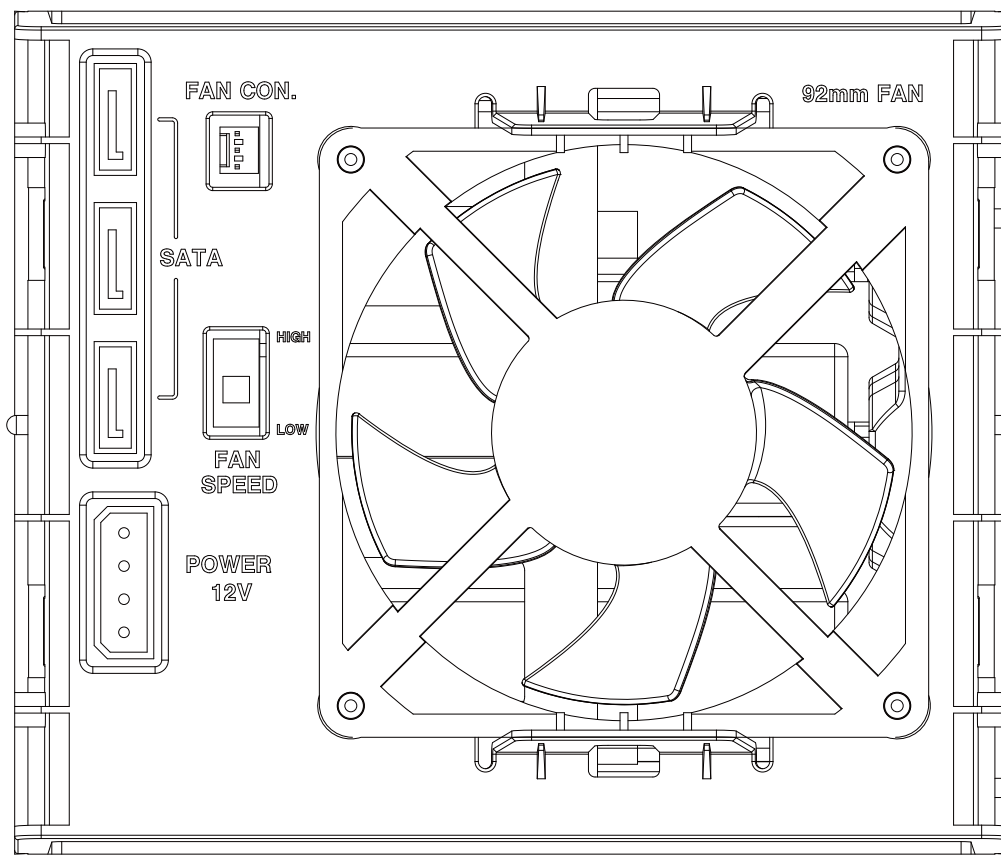
Instalación del HDD 3.5"



Tornillo B

Instalación del SSD/HDD 2.5"

## (8) Instalación el Hot-swap



&lt;Hot-Swap PCB&gt;



## precaución

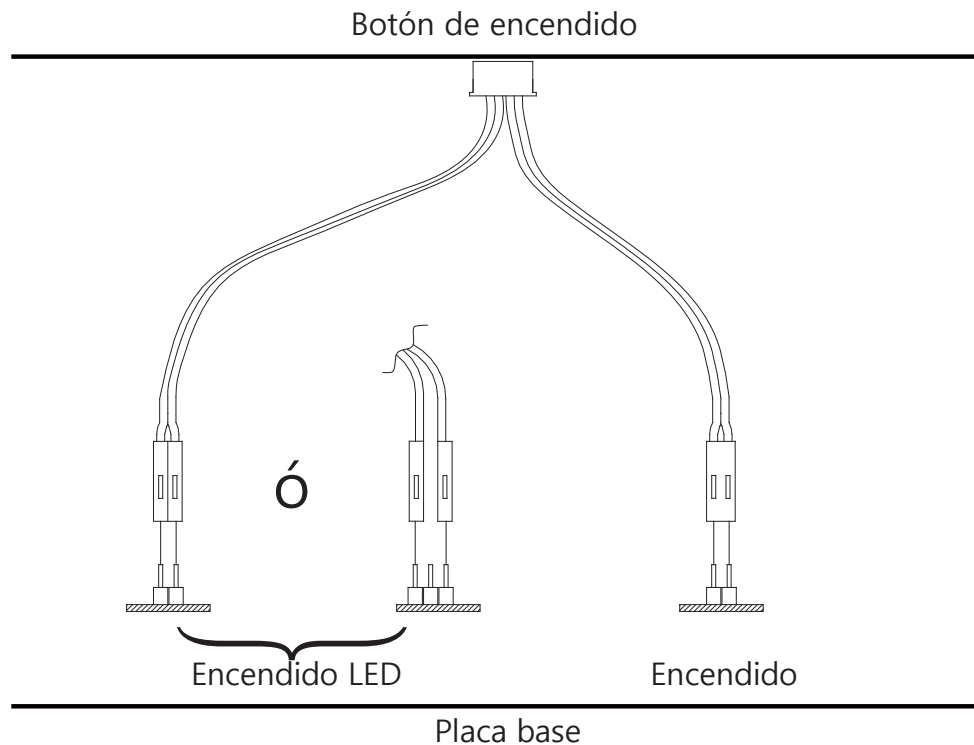
- ▶ Para utilizar la función de hot-swap, antes de la equitación del HDD, el cable SATA y el cable de potencia de 4pin tienen que estar conectados al Hot-Swap PCB.
- ▶ En el estado de que la potencia este conectado en el caja del PC \*1) Al des equipar y equipar el HDD, puede causar serios daños al PC y el HDD. Especialmente, cuando la caja de PC y aparato de almacén \*2) soporte la función de Hot plugging, se recomienda instalar después de terminar la potencia del PC completamente.
- ▶ En caso de que la desequipacion del HDD es frecuente, tomar en cuenta de que puede ocurrir desgaste en la parte de contacto.
- ▶ Para utilizar la función de Hot-Swap, ambientar el BIOS de la tarjeta madre en AHCI, y formatear el HDD en el modo AHCI.
- ▶ Para mas información referir al sitio web de Zalman.

\*1) HDD: 3.5"/2.5" HDD y SSD

\*2) Hot Plugging: Se refiere a la función que permite cambiar el dispositivo de almacenaje en el estado de que la potencia del PC este encendido.

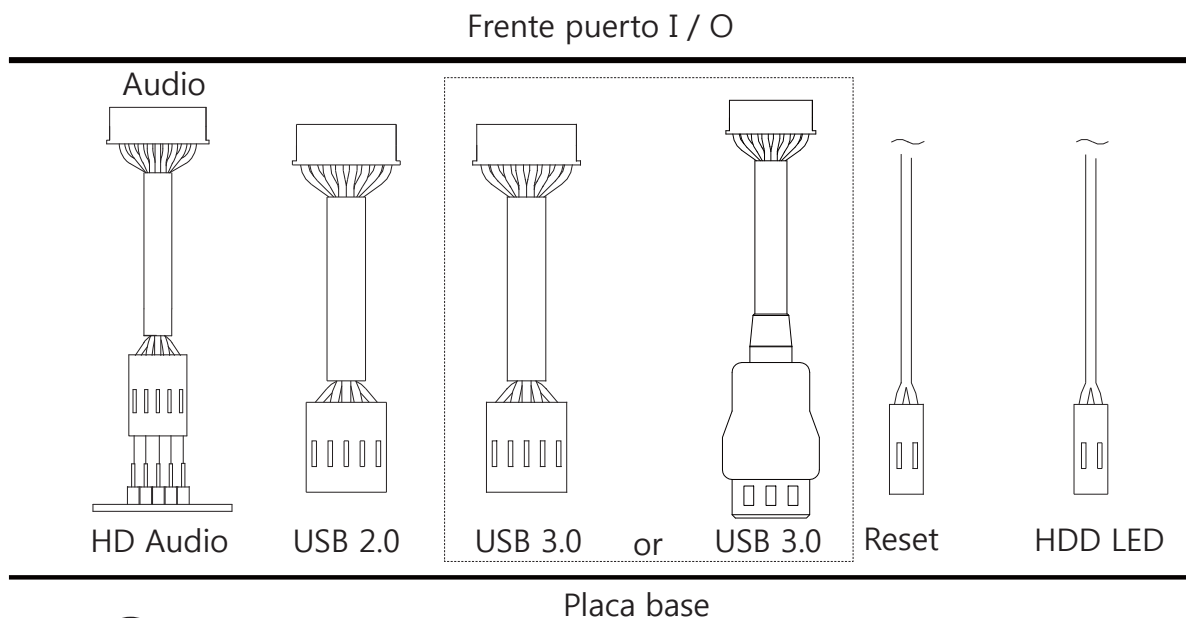
## (9) Conexión de Cable

### 1) Conexión cable de botón de potencia



### 2) Conexión de cable de módulo I/O de potencia

#### ① Conexión de puerto I/O en superficie



#### precaución

- ▶ La conexión de USB 2.0 y cable de audio, referir al manual de la tarjeta madre.
- ▶ En caso de conectar al revés el +/- del conector de LED de potencia y HDD, el LED puede que no funcione correctamente.
- ▶ El Puerto USB 3.0, se ofrece como opción dependiendo del producto.

## ② Conexión del controlador de abanico.

► Controlador de abanico: Después de conectar la potencia 4pin, conectar el abanico en el conector de abanico. (Puede conectar hasta 6 abanicos).

